

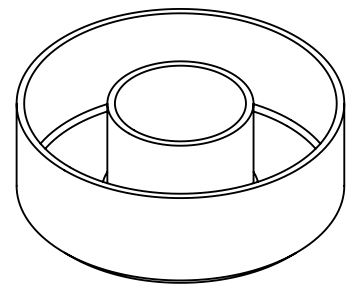
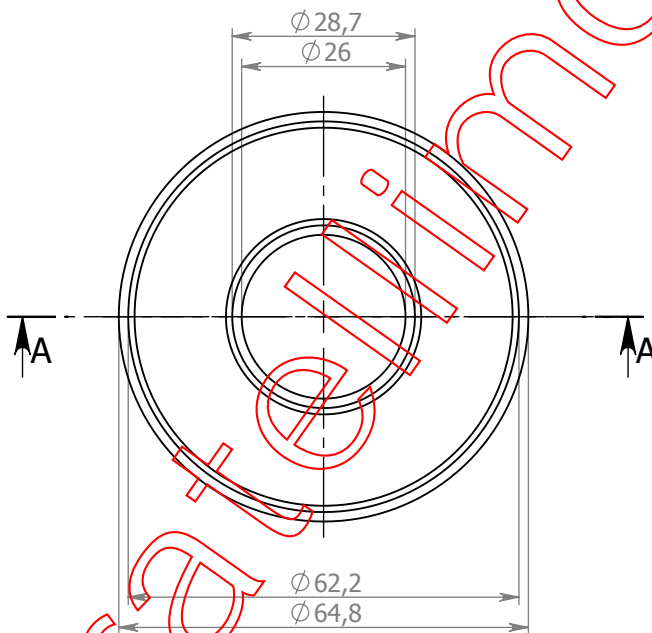
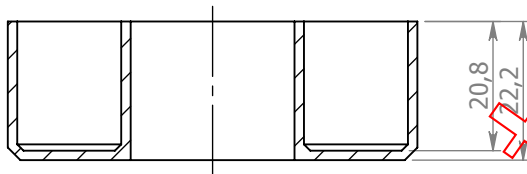
A

B

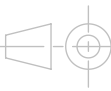
C

D

E



Via 4 Novembre, 44  
20050  
Ronco Briantino -MI-  
Tel. 039 6079022  
Fax. 039 6079705



| MODIFICHE: |      |       |             |
|------------|------|-------|-------------|
| REV.       | DATA | APPR. | DESCRIZIONE |
|            |      |       |             |
|            |      |       |             |

| NAME            | SIGNATURE | DATE     |  |  |
|-----------------|-----------|----------|--|--|
| DIS. Motta A.   |           | 20/05/09 |  |  |
| CONTR. Motta A. |           | 20/05/09 |  |  |
| APPR. Motta A.  |           | 20/05/09 |  |  |
| MOD.            |           |          |  |  |

CODICE:  
**Custodia DIAM55/A**

MATERIALE: PA66 G25 UL-V0  
MATERIALE PINS:  
Disegno di proprietà di F.lli MOTTA s.r.l. sono vietati tutti gli utilizzi se non accompagnati da autorizzazione scritta.

|                              |                   |           |
|------------------------------|-------------------|-----------|
| DIS. <b>Per toroide Ø 55</b> | REV.              | <b>A4</b> |
| PESO:                        | SCALA: <b>2:1</b> |           |