

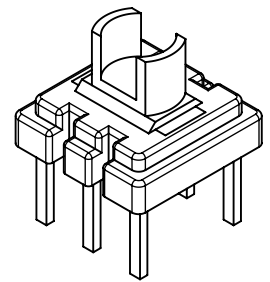
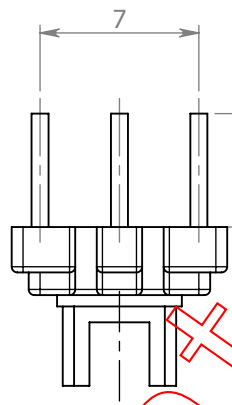
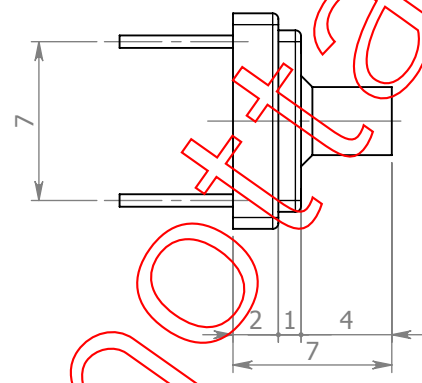
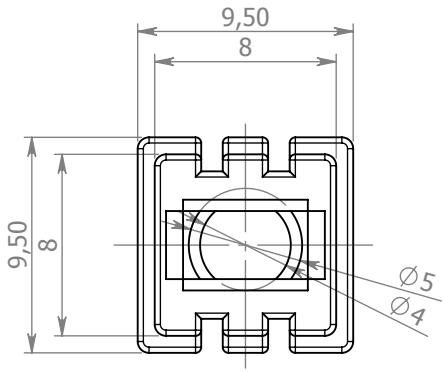
A

B


C

D

E




www.fratellimotta.it



fratelli Motta s.r.l.
 OFFICINA E STAMPAGGIO MATERIE PLASTICHE
 www.fratellimotta.it

Via 4 Novembre, 44
 20050 Ronco Briantino -MI-
 Tel. 039 6079022
 Fax. 039 6079705



NAME	SIGNATURE	DATE		
DIS. Motta A.		20/05/09		
CONTR. Motta A.		20/05/09		
APPR. Motta A.		20/05/09		
MOD.				

Disegno di proprietà di F.lli MOTTA s.r.l. sono vietati tutti gli utilizzi se non accompagnati da autorizzazione scritta.

MODIFICHE:			
REV.	DATA	APPR.	DESCRIZIONE
CODICE:			
Base B16			
DIS. Base 9x9		REV.	A4
PESO:		SCALA: 2:1	

MATERIALE: PA66 G25 V0

MATERIALE PINS: Cu Sn 6