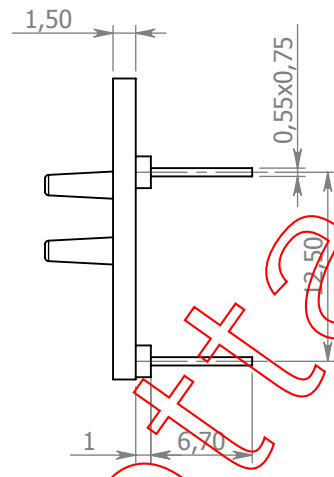
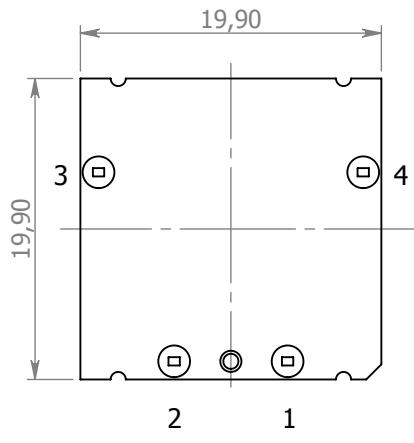
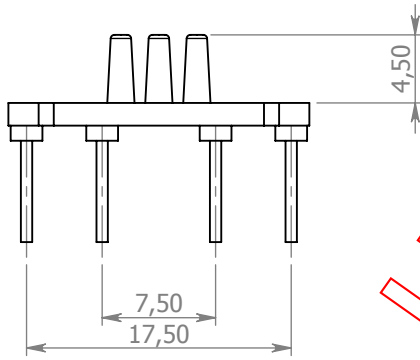


A

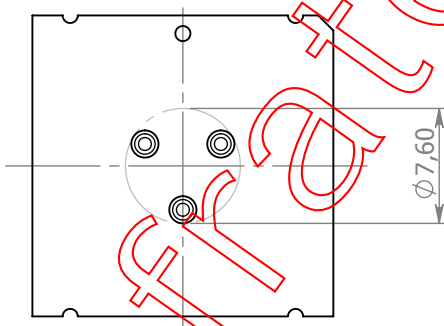


B

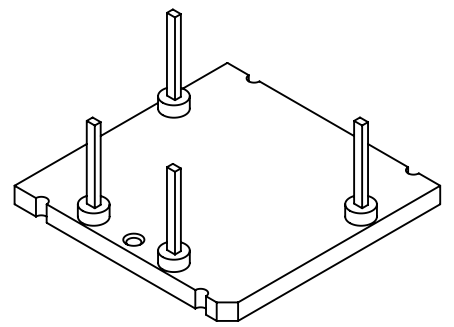
C



D



E



**ATTENZIONE:** La numerazione dei terminali è riferita alla base con i pins rivolti verso l'alto.

**Fratelli Motta s.r.l.**  
 OFFICINA E STAMPAGLIO MATERIE PLASTICHE  
 www.fratellimotta.it

Via IV Novembre, 44  
 20885 Ronco Briantino -MB-  
 Tel. 039 6079022  
 Fax. 039 6079705

MODIFICHE:			
REV.	DATA	APPR.	DESCRIZIONE

NAME	SIGNATURE	DATE		
DIS.	Motta A.	20/05/09		
CONTR.	Motta A.	20/05/09		
APPR.	Motta A.	20/05/09		
MOD.				

**CODICE:**

**Base B20/1**

Disegno di proprietà di F.lli MOTTA s.r.l. sono vietati tutti gli utilizzi se non accompagnati da autorizzazione scritta.

MATERIALE: PA66 G25 V0

MATERIALE PINS: Cu Sn 6

DIS.	<b>Base 20x20</b>	REV.	<b>A4</b>
PESO:		SCALA:	2:1