

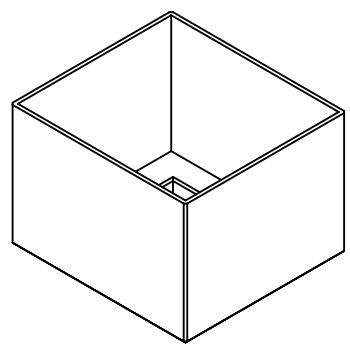
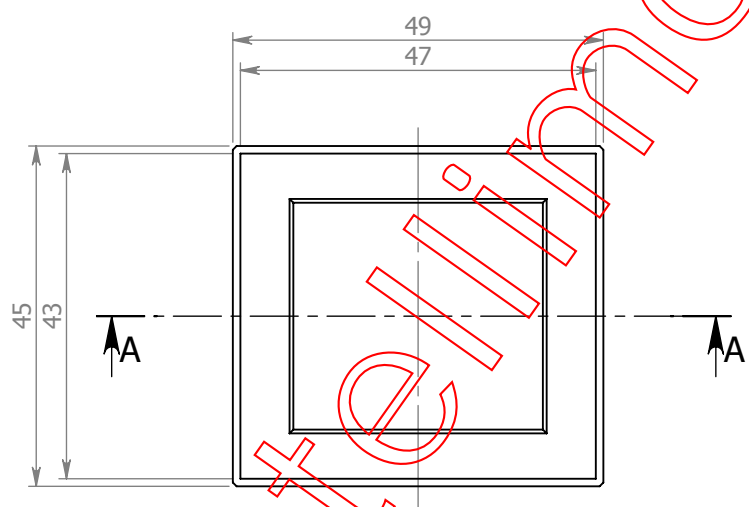
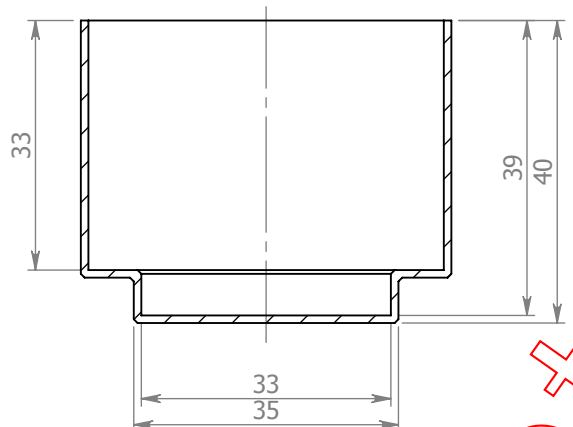
A

B

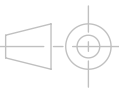
C

D

E



Via 4 Novembre, 44  
20050  
Ronco Briantino -MI-  
Tel. 039 6079022  
Fax. 039 6079705



MODIFICHE:			
REV.	DATA	APPR.	DESCRIZIONE

NAME	SIGNATURE	DATE		
DIS.	Motta A.	01/03/12		
CONTR.	Motta A.	01/03/12		
APPR.	Motta A.	01/03/12		
MOD.				

CODICE:  
**Contenitore per CT89**

MATERIALE: PBT G30 V0  
MATERIALE PINS:  
Disegno di proprietà di F.II MOTTA s.r.l. sono vietati tutti gli utilizzi se non accompagnati da autorizzazione scritta.

DIS.	REV.	A4
<b>Per ferrite E42 orizzontale (13x20)</b>		
PESO:	SCALA:	1:1