

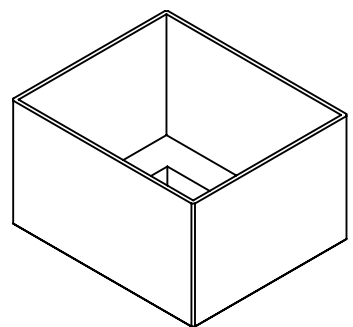
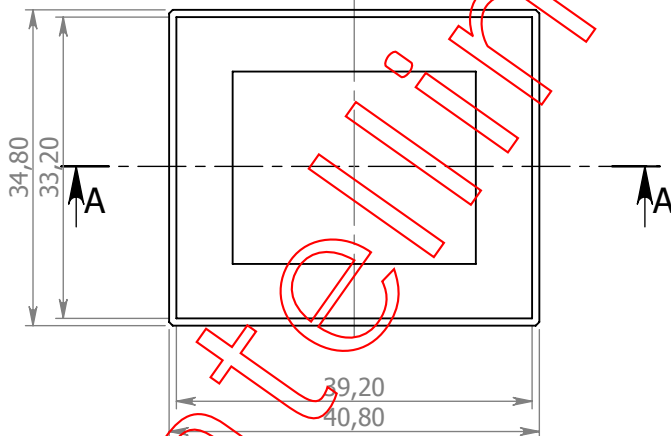
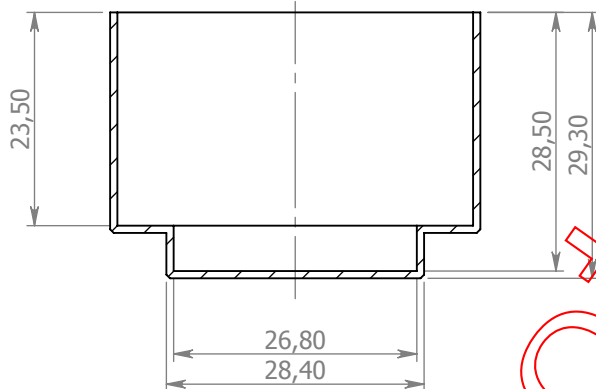
A

B

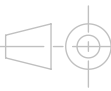
C

D

E



Via IV Novembre, 44
20885
Ronco Briantino -MB-
Tel. 039 6079022
Fax. 039 6079705



MODIFICHE:			
REV.	DATA	APPR.	DESCRIZIONE

NAME	SIGNATURE	DATE		
DIS.	Motta A.	20/05/09		
CONTR.	Motta A.	20/05/09		
APPR.	Motta A.	20/05/09		
MOD.				

CODICE:
Contenitore per CT95

MATERIALE: PBT G30 V0
MATERIALE PINS:
Disegno di proprietà di F.lli MOTTA s.r.l. sono vietati tutti gli utilizzi se non accompagnati da autorizzazione scritta.

DIS.	Per lamierino EI38/15	REV.	A4
PESO:		SCALA:	1:1