

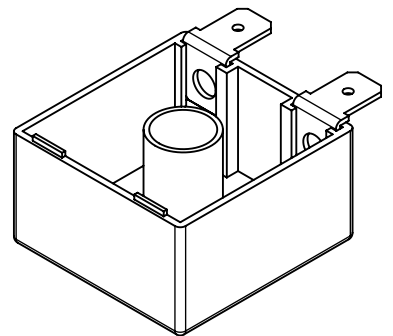
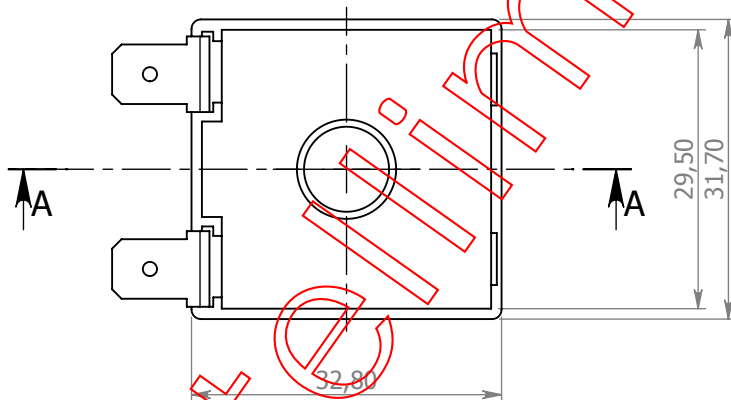
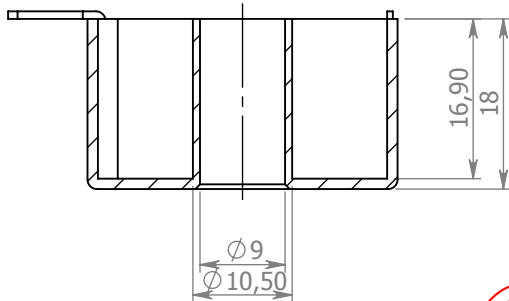
A

B

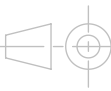
C

D

E



Via 4 Novembre, 44
20050
Ronco Briantino -MI-
Tel. 039 6079022
Fax. 039 6079705



MODIFICHE:

| REV. | DATA | APPR. | DESCRIZIONE |
|------|------|-------|-------------|
| | | | |
| | | | |

CODICE:

Custodia DIAM25/QF

| NAME | SIGNATURE | DATE | | |
|--------|-----------|----------|--|--|
| DIS. | Motta A. | 20/05/09 | | |
| CONTR. | Motta A. | 20/05/09 | | |
| APPR. | Motta A. | 20/05/09 | | |
| MOD. | | | | |

MATERIALE:

PBT G30 V0

MATERIALE PINS:

DIS.

Per toroide $\phi 25$

REV.

A4

Disegno di proprietà di F.lli MOTTA s.r.l.
sono vietati tutti gli utilizzi se non
accompagnati da autorizzazione scritta.

PESO:

SCALA: 1:1