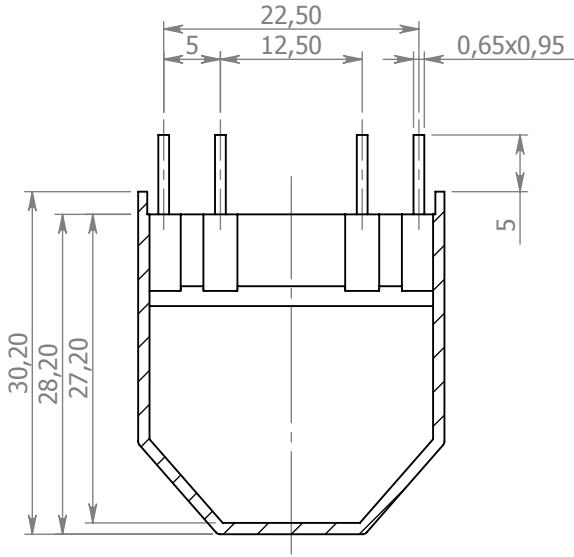
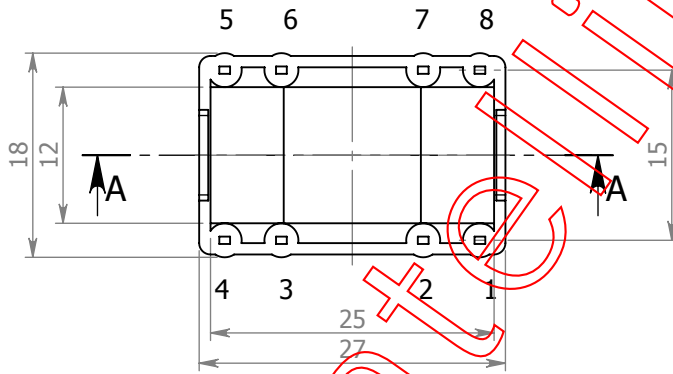


A



B

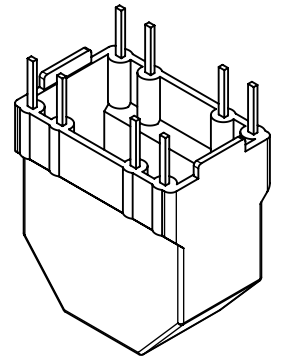
C



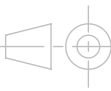
ATTENZIONE: La numerazione dei terminali è riferita alla custodia con i pins rivolti verso l'alto.

D

E



Via 4 Novembre, 44
20050
Ronco Briantino -MI-
Tel. 039 6079022
Fax. 039 6079705



MODIFICHE:

REV.	DATA	APPR.	DESCRIZIONE

CODICE:

Custodia FT20

F

NAME	SIGNATURE	DATE		
DIS. Motta A.		20/05/09		
CONTR. Motta A.		20/05/09		
APPR. Motta A.		20/05/09		
MOD.				

MATERIALE: PBT G30 V0

MATERIALE PINS: Cu Sn 6

DIS. Per toroide Ø 20	REV.	A4
PESO:	SCALA: 2:1	

Disegno di proprietà di F.lli MOTTA s.r.l.
sono vietati tutti gli utilizzi se non
accompagnati da autorizzazione scritta.