

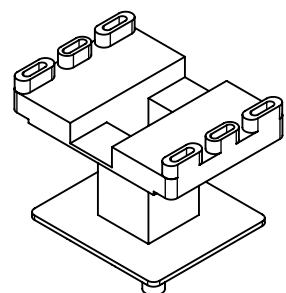
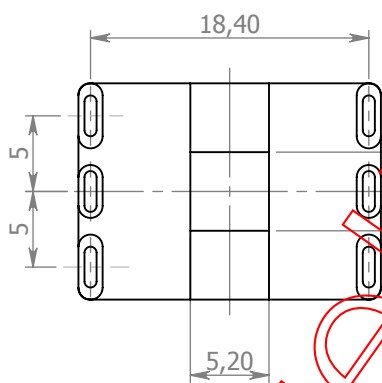
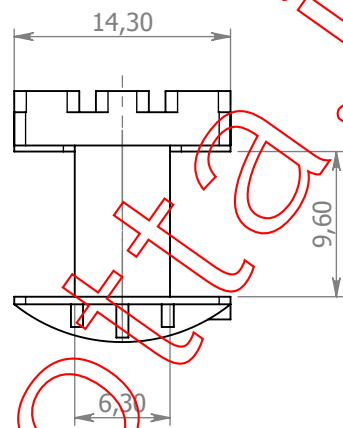
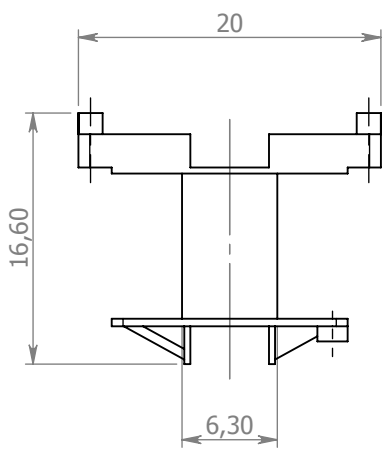
A

B

C

D

E



www.fratellimotta.it



Via 4 Novembre, 44
20050
Ronco Briantino -MI-
Tel. 039 6079022
Fax. 039 6079705



MODIFICHE:			
REV.	DATA	APPR.	DESCRIZIONE

NAME	SIGNATURE	DATE			
DIS. Motta A.		20/05/09			
CONTR. Motta A.		20/05/09			
APPR. Motta A.		20/05/09			
MOD.					

CODICE: CT 11

Disegno di proprietà di F.lli MOTTA s.r.l. sono vietati tutti gli utilizzi se non accompagnati da autorizzazione scritta.

MATERIALE: PA66 G25 V0

MATERIALE PINS: Ot Sn

DIS. Per ferrite E19 verticale	REV.	A4
PESO:	SCALA: 2:1	