

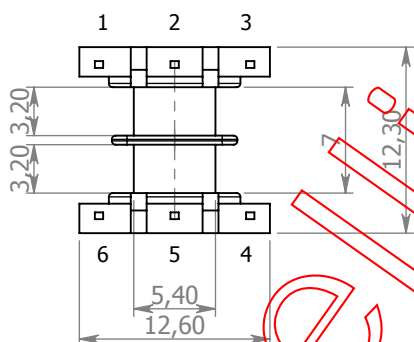
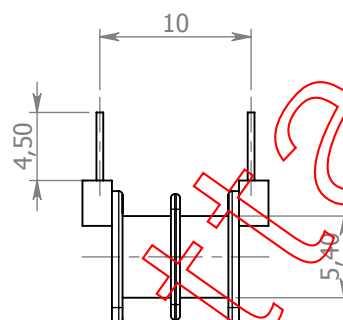
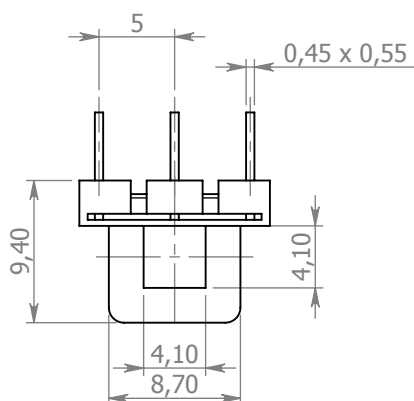
A

B

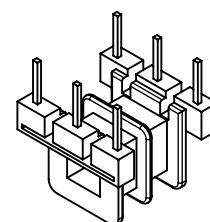
C

D

E



ATTENZIONE: La numerazione dei terminali è riferita al rocchetto con i pins rivolti verso l'alto.



Fratelli Motta s.r.l.
 OFFICINA E STAMPAGGIO MATERIE PLASTICHE
 www.fratellimotta.it

Via 4 Novembre, 44
 20050
 Ronco Briantino -MI-
 Tel. 039 6079022
 Fax. 039 6079705



MODIFICHE:

REV.	DATA	APPR.	DESCRIZIONE

CODICE:

CT 31/1

F

NAME	SIGNATURE	DATE			
DIS. Motta A.		20/05/09			
CONTR. Motta A.		20/05/09			
APPR. Motta A.		20/05/09			
MOD.					

MATERIALE: PA66 G25 V0

MATERIALE PINS:
 Cu Sn 6

DIS. **Per ferrite EF 12,6 orizzontale**

REV.

A4

Disegno di proprietà di F.lli MOTTA s.r.l.
 sono vietati tutti gli utilizzi se non
 accompagnati da autorizzazione scritta.

PESO:

SCALA: 2:1