

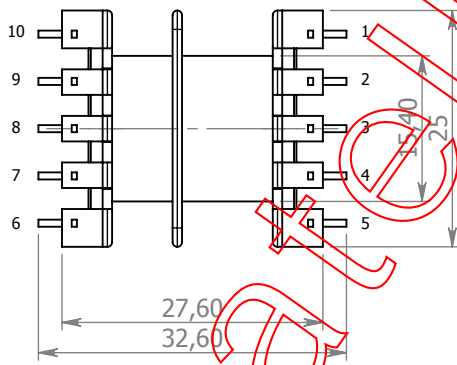
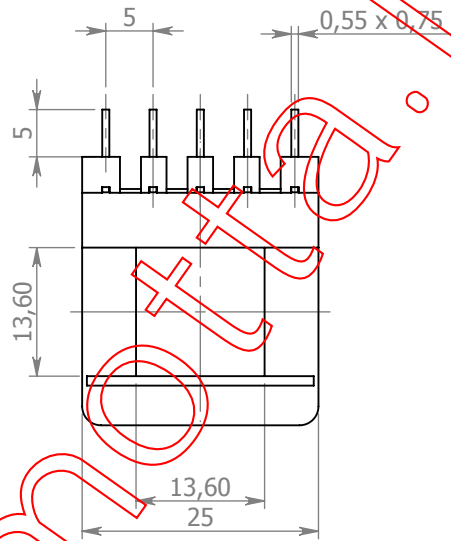
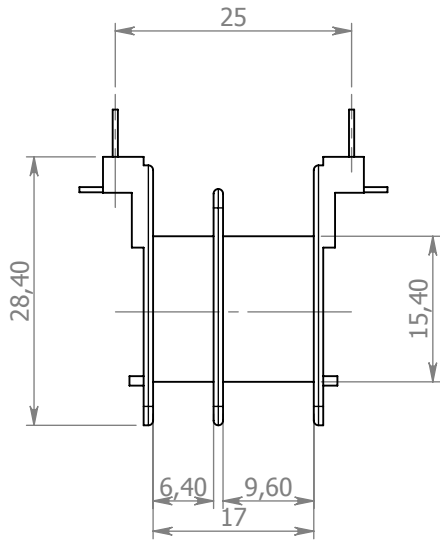
A

B

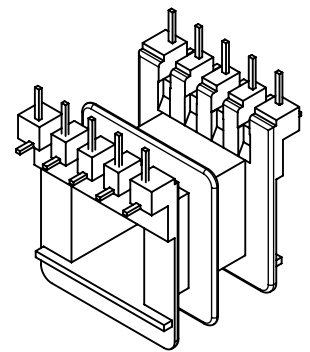
C

D

E



ATTENZIONE: La numerazione dei terminali è riferita al rocchetto con i pins rivolti verso l'alto.



Via 4 Novembre, 44
20050
Ronco Briantino -MI-
Tel. 039 6079022
Fax. 039 6079705

NAME	SIGNATURE	DATE	
DIS. Motta A.		20/05/09	
CONTR. Motta A.		20/05/09	
APPR. Motta A.		20/05/09	
MOD.			

MATERIALE: PA66 G25 V0

MATERIALE PINS: Cu Sn 6

Disegno di proprietà di F.lli MOTTA s.r.l. sono vietati tutti gli utilizzi se non accompagnati da autorizzazione scritta.

MODIFICHE:

REV.	DATA	APPR.	DESCRIZIONE

CODICE:

CT 37/1

DIS. Per lamierino EI40	REV.	A4
PESO:	SCALA: 1:1	