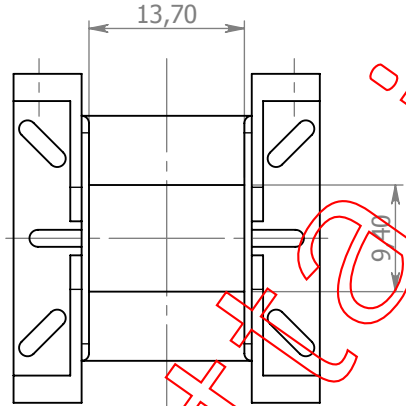
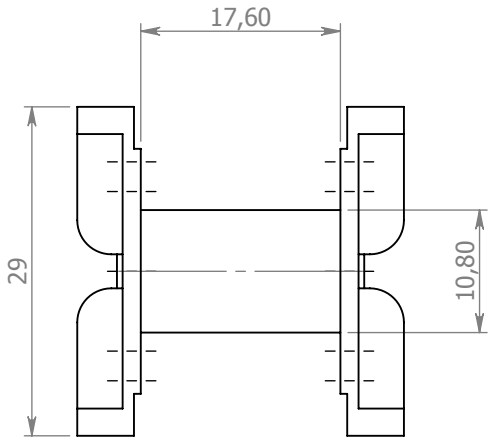
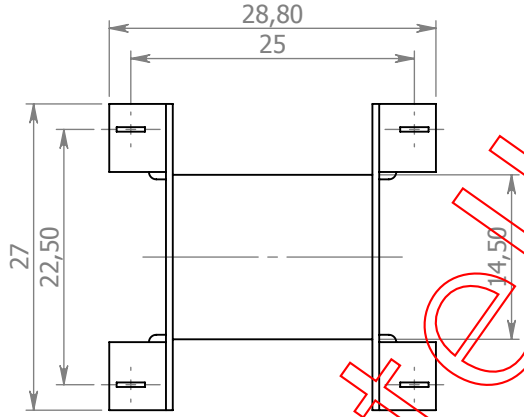


A



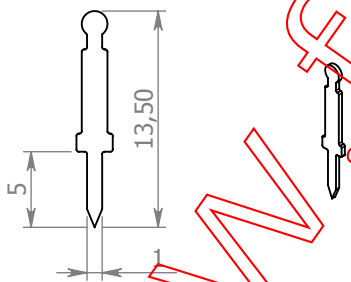
B

C

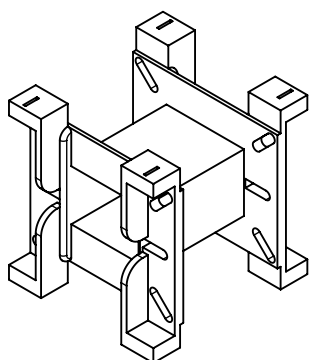


D

TERMINALE T7



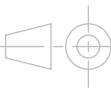
Spessore: 0,4 mm.



E



Via 4 Novembre, 44
20050
Ronco Briantino -MI-
Tel. 039 6079022
Fax. 039 6079705



MODIFICHE:

REV.	DATA	APPR.	DESCRIZIONE

CODICE:

CT 48

F

NAME	SIGNATURE	DATE		
DIS. Motta A.		20/05/09		
CONTR. Motta A.		20/05/09		
APPR. Motta A.		20/05/09		
MOD.				

MATERIALE: PA66 G25 V0
MATERIALE PINS: Ot Sn

DIS. Per ferrite E32 e GER32 orizzontale	REV.	A4
PESO:	SCALA: 2:1	

Disegno di proprietà di F.Ili MOTTA s.r.l.
sono vietati tutti gli utilizzi se non
accompagnati da autorizzazione scritta.