

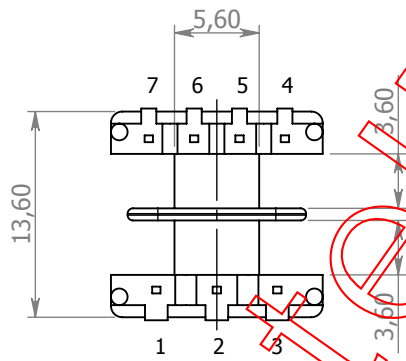
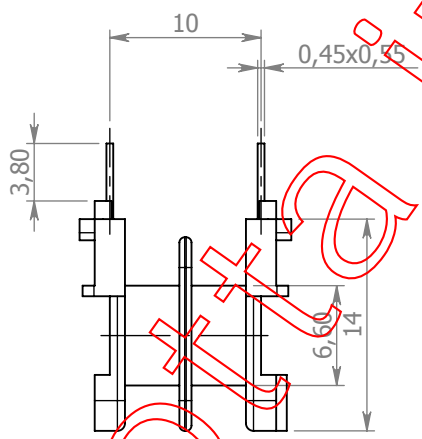
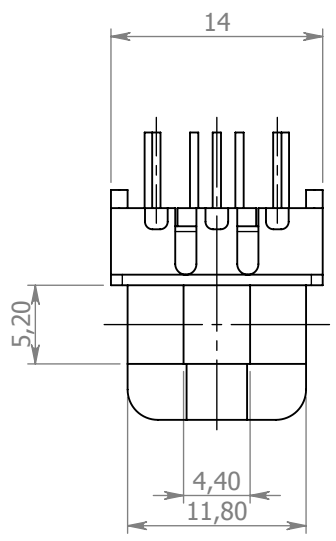
A

B

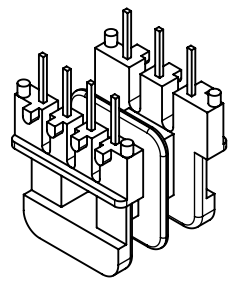
C

D

E



ATTENZIONE: La numerazione dei terminali è riferita al rocchetto con i pins rivolti verso l'alto.



**Fratelli Motta s.r.l.**  
 OFFICINA E STAMPAGGIO MATERIE PLASTICHE  
 www.fratellimotta.it

Via IV Novembre, 44  
 20885 Ronco Briantino -MB-  
 Tel. 039 6079022  
 Fax. 039 6079705

NAME	SIGNATURE	DATE
DIS. Motta A.		20/05/09
CONTR. Motta A.		20/05/09
APPR. Motta A.		20/05/09
MOD.		

MATERIALE: PA66 G25 V0  
 MATERIALE PINS: Cu Sn 6

Disegno di proprietà di F.lli MOTTA s.r.l. sono vietati tutti gli utilizzi se non accompagnati da autorizzazione scritta.

MODIFICHE:

REV.	DATA	APPR.	DESCRIZIONE

CODICE:  
**CT 64/1**

DIS. <b>Per ferrite E16/14 orizzontale</b>	REV.	<b>A4</b>
PESO:	SCALA: <b>2:1</b>	