

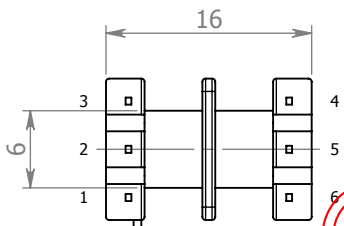
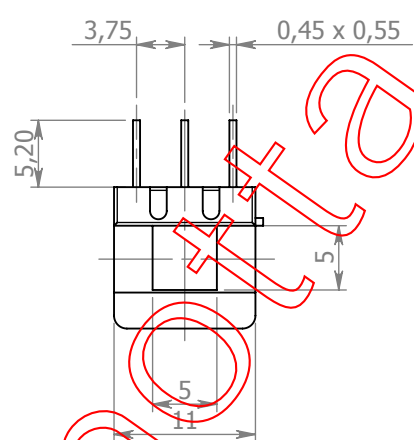
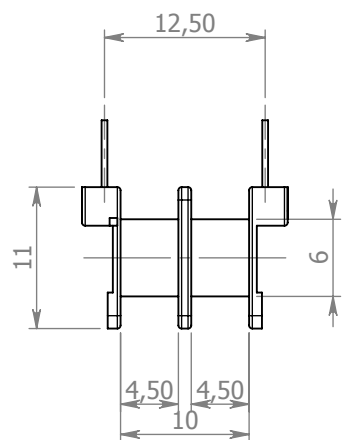
A

B

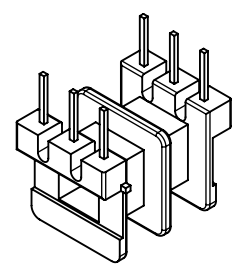
C

D

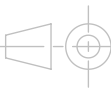
E



ATTENZIONE: La numerazione dei terminali è riferita al rocchetto con i pins rivolti verso l'alto.



Via IV Novembre, 44  
20885  
Ronco Briantino -MB-  
Tel. 039 6079022  
Fax. 039 6079705



MODIFICHE:			
REV.	DATA	APPR.	DESCRIZIONE

NAME	SIGNATURE	DATE		
DIS. Motta A.		20/05/09		
CONTR. Motta A.		20/05/09		
APPR. Motta A.		20/05/09		
MOD.				

CODICE:  
**CT 67/1**

MATERIALE: PA66 G25 V0  
MATERIALE PINS: Cu Sn 6

Disegno di proprietà di F.Ili MOTTA s.r.l. sono vietati tutti gli utilizzi se non accompagnati da autorizzazione scritta.

DIS. <b>Per ferrite E16 orizzontale</b>	REV.	<b>A4</b>
PESO:	SCALA: <b>2:1</b>	