

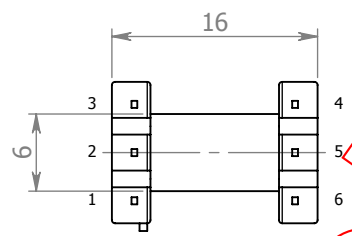
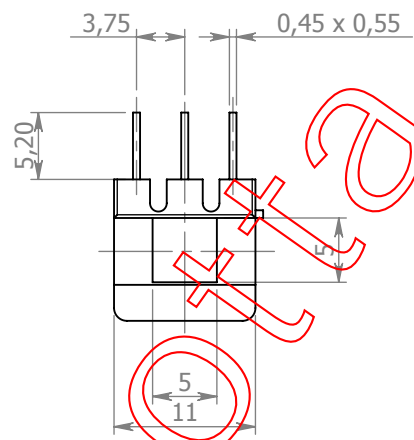
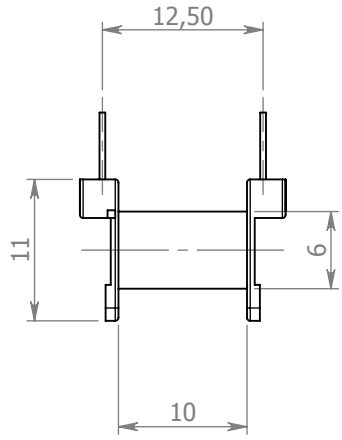
A

B

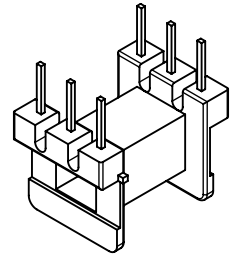
C

D

E



ATTENZIONE: La numerazione dei terminali è riferita al rocchetto con i pins rivolti verso l'alto.



fratelli Motta s.r.l.
 OFFICINA E STAMPAGGIO MATERIE PLASTICHE
 www.fratellimotta.it

Via IV Novembre, 44
 20885 Ronco Briantino -MB-
 Tel. 039 6079022
 Fax. 039 6079705

NAME	SIGNATURE	DATE
DIS. Motta A.		20/05/09
CONTR. Motta A.		20/05/09
APPR. Motta A.		20/05/09
MOD.		

MODIFICHE:			
REV.	DATA	APPR.	DESCRIZIONE

CODICE:

CT 67

Disegno di proprietà di F.lli MOTTA s.r.l. sono vietati tutti gli utilizzi se non accompagnati da autorizzazione scritta.

MATERIALE: PA66 G25 V0

MATERIALE PINS: Cu Sn 6

DIS. Per ferrite E16 orizzontale	REV.	A4
PESO:	SCALA: 2:1	