

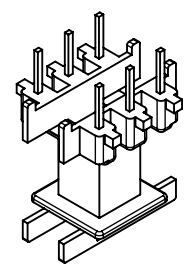
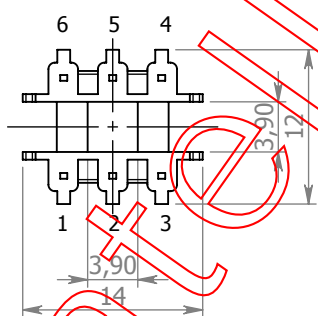
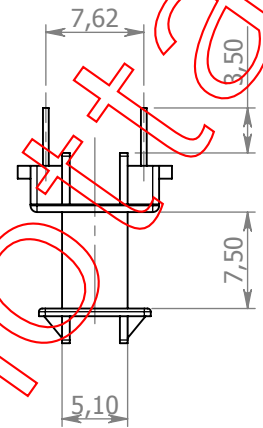
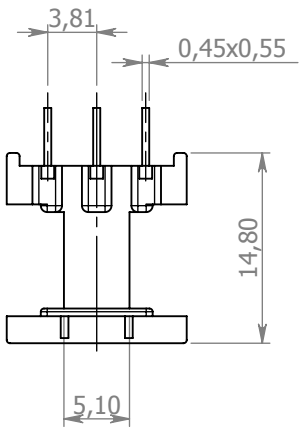
A

B

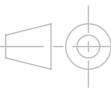
C

D

E



Via IV Novembre, 44  
20885  
Ronco Briantino -MB-  
Tel. 039 6079022  
Fax. 039 6079705



MODIFICHE:			
REV.	DATA	APPR.	DESCRIZIONE

NAME	SIGNATURE	DATE		
DIS. Motta A.		24/06/09		
CONTR. Motta A.		24/06/09		
APPR. Motta A.		24/06/09		
MOD.				

CODICE:  
**CT 86**

MATERIALE: PA66 G25 V0  
MATERIALE PINS: Cu Sn 6

Disegno di proprietà di F.lli MOTTA s.r.l. sono vietati tutti gli utilizzi se non accompagnati da autorizzazione scritta.

DIS. <b>Per ferrite EF 12,6 verticale</b>	REV.	<b>A4</b>
PESO:	SCALA: <b>2:1</b>	