

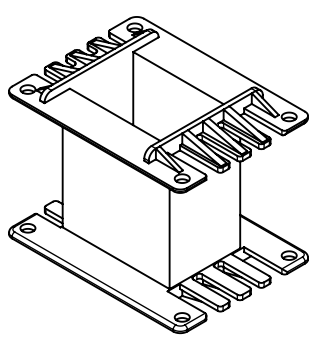
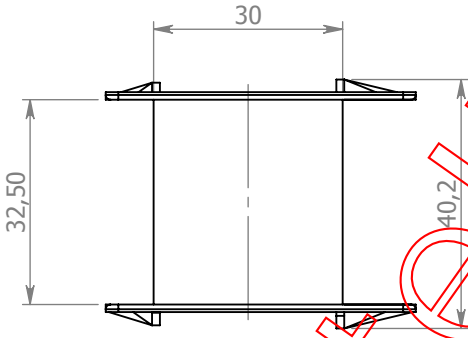
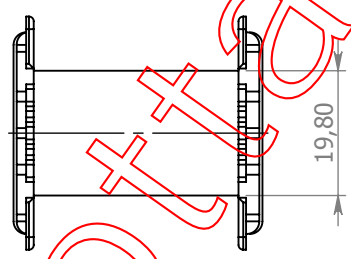
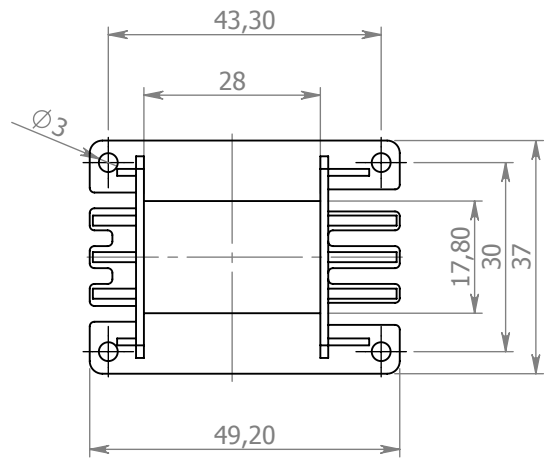
A

B

C

D

E



www.fratellimotta.it

Via IV Novembre, 44
20885
Ronco Briantino -MB-
Tel. 039 6079022
Fax. 039 6079705

NAME	SIGNATURE	DATE		
DIS. Motta A.		20/05/09		
CONTR. Motta A.		20/05/09		
APPR. Motta A.		20/05/09		
MOD.				

MATERIALE: PA66 G25 V0

MATERIALE PINS:

Disegno di proprietà di F.lli MOTTA s.r.l. sono vietati tutti gli utilizzi se non accompagnati da autorizzazione scritta.

MODIFICHE:

REV.	DATA	APPR.	DESCRIZIONE

CODICE: **CT 87**

DIS. Per ferrite E55/25	REV.	A4
PESO:	SCALA: 1:1	