

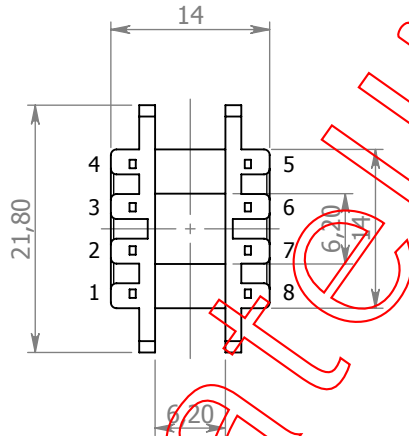
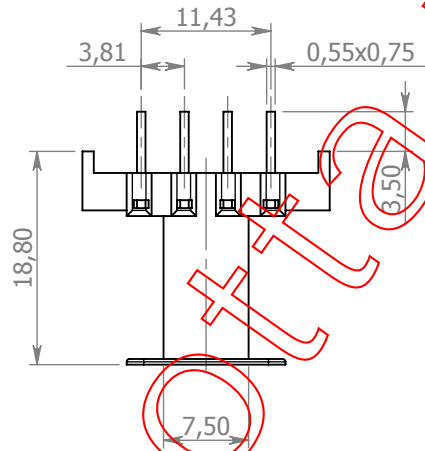
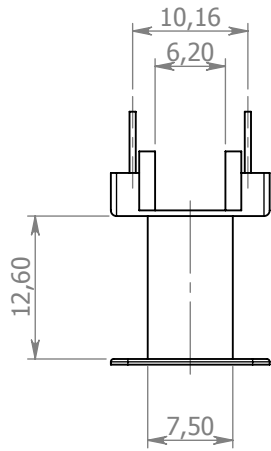
A

B

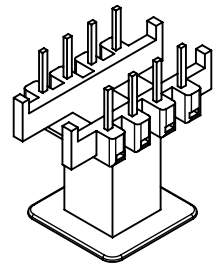
C

D

E



ATTENZIONE: La numerazione dei terminali è riferita al rocchetto con i pins rivolti verso l'alto.



Via IV Novembre, 44
20885
Ronco Briantino -MB-
Tel. 039 6079022
Fax. 039 6079705

NAME	SIGNATURE	DATE			
DIS. Motta A.		20/05/09			
CONTR. Motta A.		20/05/09			
APPR. Motta A.		20/05/09			
MOD.					

MATERIALE: PA66 G25 V0

MATERIALE PINS: Cu Sn 6

MODIFICHE:

REV.	DATA	APPR.	DESCRIZIONE

CODICE:

CT 97

DIS. Per ferrite E20 verticale	REV.	A4
PESO:	SCALA:	2:1

Disegno di proprietà di F.lli MOTTA s.r.l. sono vietati tutti gli utilizzi se non accompagnati da autorizzazione scritta.