

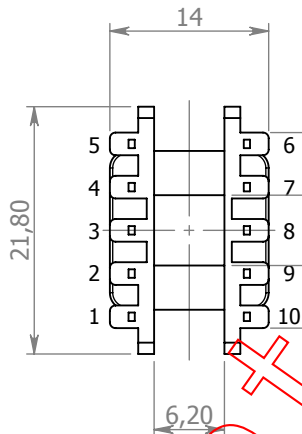
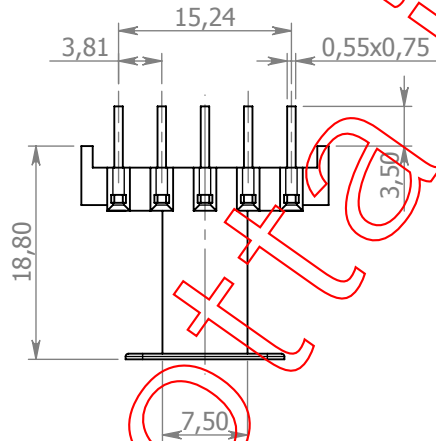
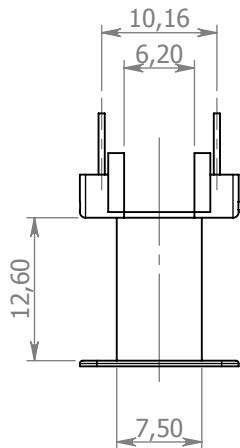
A

B

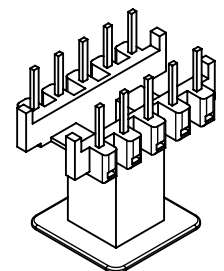
C

D

E



**ATTENZIONE:** La numerazione dei terminali è riferita al rocchetto con i pins rivolti verso l'alto.




**Fratelli Motta s.r.l.**  
 OFFICINA E STAMPATO MATERIE PLASTICHE  
 www.fratellimotta.it

Via IV Novembre, 44  
 20885  
 Ronco Briantino -MB-  
 Tel. 039 6079022  
 Fax. 039 6079705

MODIFICHE:			
REV.	DATA	APPR.	DESCRIZIONE

NAME	SIGNATURE	DATE		
DIS. Motta A.		20/05/09		
CONTR. Motta A.		20/05/09		
APPR. Motta A.		20/05/09		
MOD.				

**CODICE:**

**CT 98**

Disegno di proprietà di F.lli MOTTA s.r.l. sono vietati tutti gli utilizzi se non accompagnati da autorizzazione scritta.

MATERIALE: PA66 G25 V0

MATERIALE PINS: Cu Sn 6

DIS. <b>Per ferrite E20 verticale</b>	REV.	<b>A4</b>
PESO:	SCALA: 2:1	