

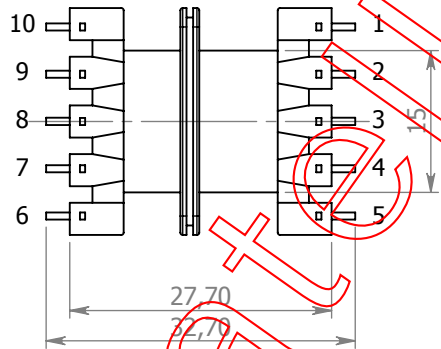
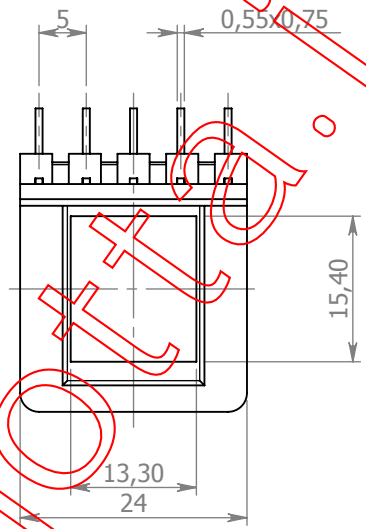
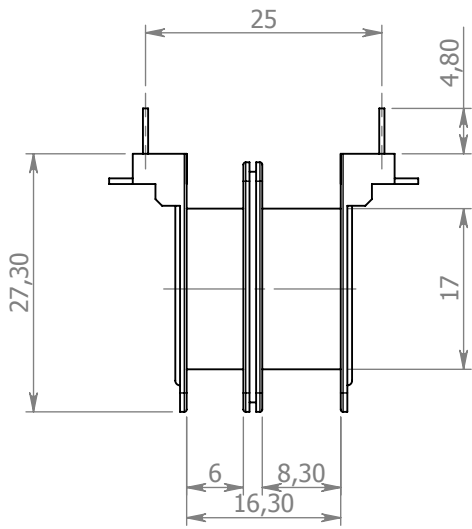
A

B

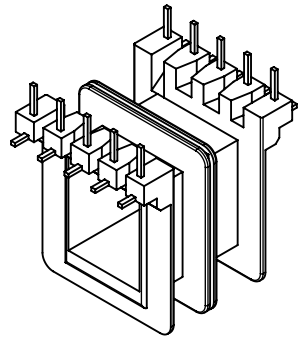
C

D

E



ATTENZIONE: La numerazione dei terminali è riferita al rocchetto con i pins rivolti verso l'alto.




Fratelli Motta s.r.l.
 OFFICINA E STAMPAGGIO MATERIE PLASTICHE
 www.fratellimotta.it

Via IV Novembre, 44
 20885 Ronco Briantino -MB-
 Tel. 039 6079022
 Fax. 039 6079705

MODIFICHE:			
REV.	DATA	APPR.	DESCRIZIONE

NAME	SIGNATURE	DATE		
DIS. Motta A.		20/05/09		
CONTR. Motta A.		20/05/09		
APPR. Motta A.		20/05/09		
MOD.				

CODICE:

CT95/2A

Disegno di proprietà di F.lli MOTTA s.r.l.
 sono vietati tutti gli utilizzi se non
 accompagnati da autorizzazione scritta.

MATERIALE: PBT G30 V0
 MATERIALE PINS: Cu Sn 6

DIS.	Per lamierino EI38/15	REV.	A4
PESO:		SCALA:	2:1