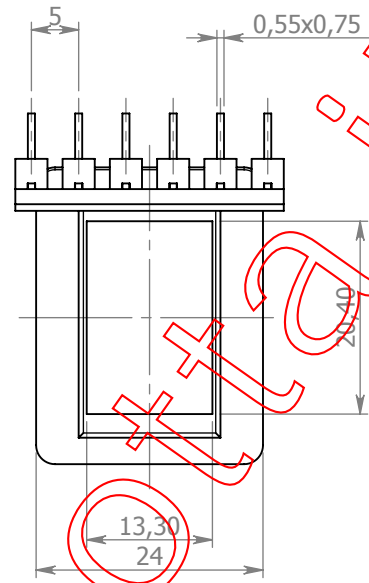
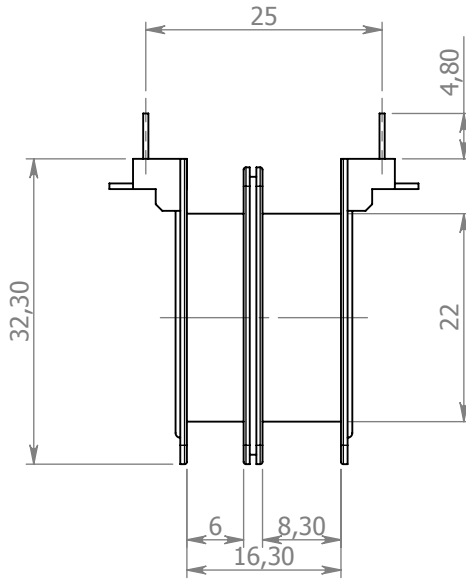
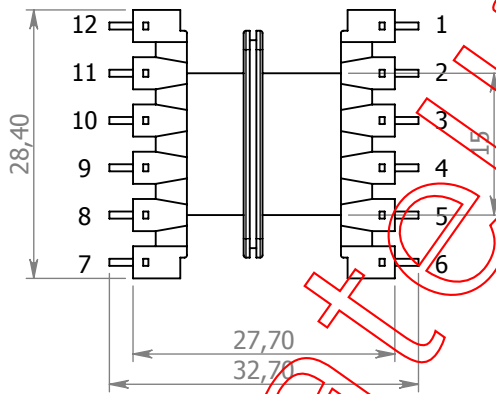


A



B

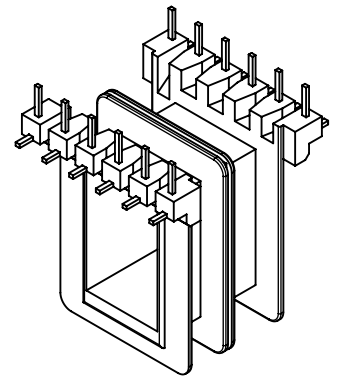
C



ATTENZIONE: La numerazione dei terminali è riferita al rocchetto con i pins rivolti verso l'alto.

D

E



Via IV Novembre, 44
20885
Ronco Briantino -MB-
Tel. 039 6079022
Fax. 039 6079705



MODIFICHE:

REV.	DATA	APPR.	DESCRIZIONE

CODICE:

CT96/2B

F

NAME	SIGNATURE	DATE
DIS. Motta A.		20/05/09
CONTR. Motta A.		20/05/09
APPR. Motta A.		20/05/09
MOD.		

MATERIALE: PBT G30 V0

MATERIALE PINS: Cu Sn 6

DIS. Per lamierino EI38/20	REV.	A4
PESO:	SCALA: 2:1	

Disegno di proprietà di F.lli MOTTA s.r.l.
sono vietati tutti gli utilizzi se non
accompagnati da autorizzazione scritta.