

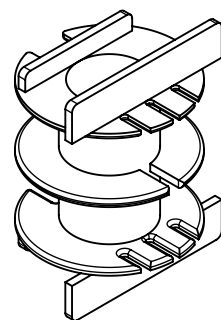
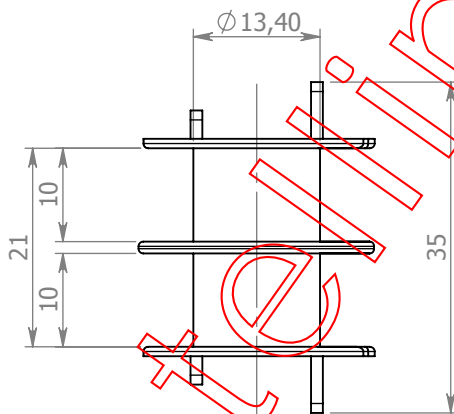
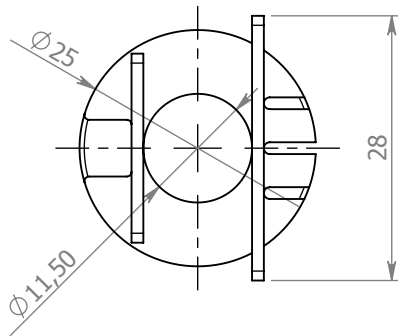
A

B


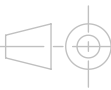
C

D

E



www.fratellimotta.it

		Via 4 Novembre, 44 20050 Ronco Briantino -MI- Tel. 039 6079022 Fax. 039 6079705		MODIFICHE:																
				<table border="1" style="width: 100%; border-collapse: collapse;"> <thead> <tr> <th>REV.</th> <th>DATA</th> <th>APPR.</th> <th>DESCRIZIONE</th> </tr> </thead> <tbody> <tr><td> </td><td> </td><td> </td><td> </td></tr> <tr><td> </td><td> </td><td> </td><td> </td></tr> <tr><td> </td><td> </td><td> </td><td> </td></tr> </tbody> </table>		REV.	DATA	APPR.	DESCRIZIONE											
REV.	DATA	APPR.	DESCRIZIONE																	
<table border="1" style="width: 100%; border-collapse: collapse;"> <thead> <tr> <th>NAME</th> <th>SIGNATURE</th> <th>DATE</th> </tr> </thead> <tbody> <tr> <td>DIS. Motta A.</td> <td> </td> <td>20/05/09</td> </tr> <tr> <td>CONTR. Motta A.</td> <td> </td> <td>20/05/09</td> </tr> <tr> <td>APPR. Motta A.</td> <td> </td> <td>20/05/09</td> </tr> <tr> <td>MOD.</td> <td> </td> <td> </td> </tr> </tbody> </table>		NAME	SIGNATURE	DATE	DIS. Motta A.		20/05/09	CONTR. Motta A.		20/05/09	APPR. Motta A.		20/05/09	MOD.			CODICE:		<h2 style="margin: 0;">CT 104/1</h2>	
NAME	SIGNATURE	DATE																		
DIS. Motta A.		20/05/09																		
CONTR. Motta A.		20/05/09																		
APPR. Motta A.		20/05/09																		
MOD.																				
Disegno di proprietà di F.lli MOTTA s.r.l. sono vietati tutti gli utilizzi se non accompagnati da autorizzazione scritta.		MATERIALE: PA66 G25 V0		DIS. Per ferrite ETD 34																
MATERIALE PINS:		PESO:		REV. A4																
SCALA: 1:1																				