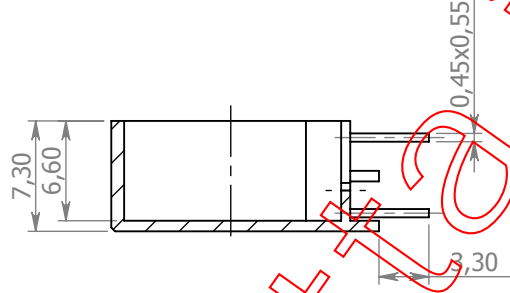
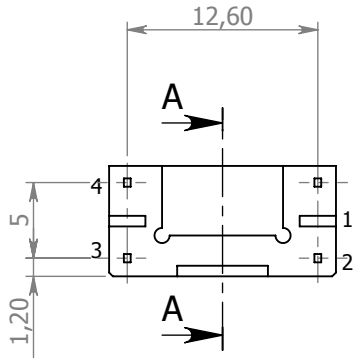
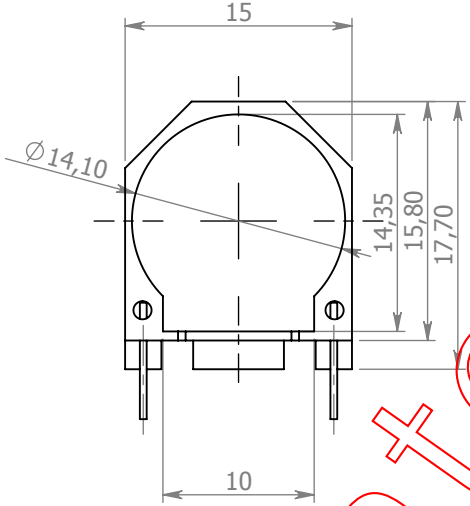


A



B

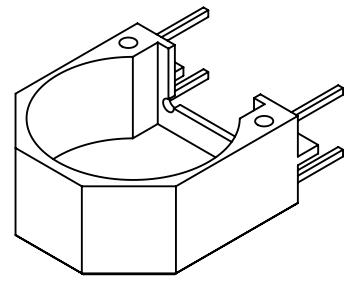
C



ATTENZIONE: La numerazione dei terminali è riferita alla custodia con i pins rivolti verso l'alto.

D

E



fratelli Motta s.r.l.
 OFFICINA E STAMPAGGIO MATERIE PLASTICHE
 www.fratellimotta.it

Via IV Novembre, 44
 20885 Ronco Briantino -MB-
 Tel. 039 6079022
 Fax. 039 6079705

MODIFICHE:			
REV.	DATA	APPR.	DESCRIZIONE

NAME	SIGNATURE	DATE		
DIS. Motta A.		10/01/14		
CONTR. Motta A.		10/01/14		
APPR. Motta A.		10/01/14		
MOD.				

CODICE:
Custodia DIAM13/QC

MATERIALE: PA66 G25 V0
 MATERIALE PINS: Cu Sn 6

Disegno di proprietà di F.lli MOTTA s.r.l. sono vietati tutti gli utilizzi se non accompagnati da autorizzazione scritta.

DIS. Per toroide Ø 13	REV.	A4
PESO:	SCALA: 2:1	