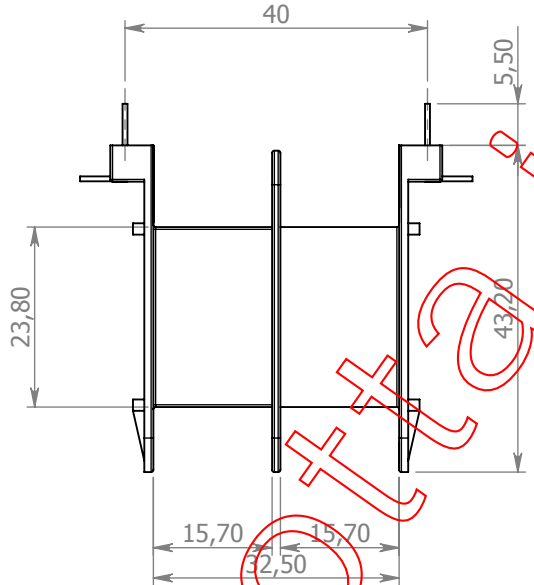
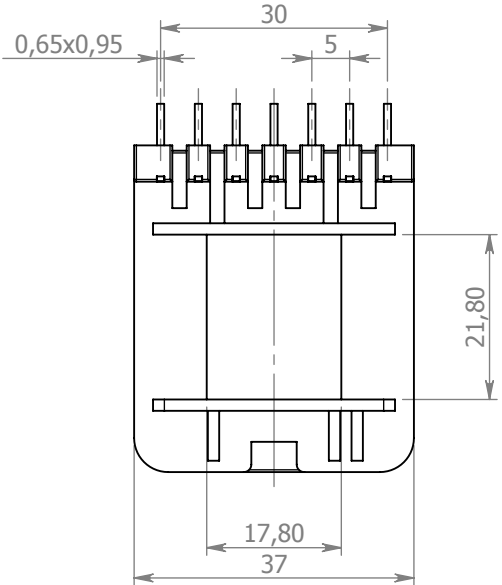
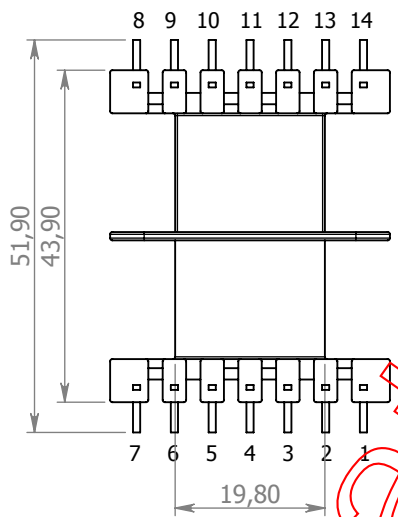


A



B

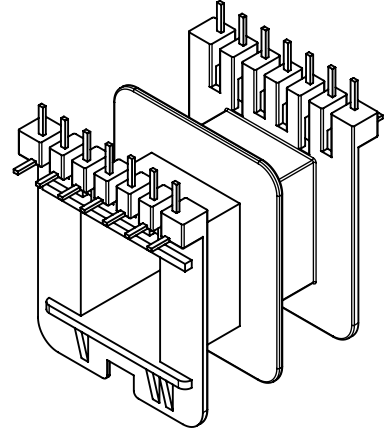
C



ATTENZIONE: La numerazione dei terminali è riferita al rocchetto con i pins rivolti verso l'alto.

D

E



Via IV Novembre, 44  
20885  
Ronco Briantino -MB-  
Tel. 039 6079022  
Fax. 039 6079705

| NAME   | SIGNATURE | DATE     |  |  |
|--------|-----------|----------|--|--|
| DIS.   | Motta A.  | 20/05/09 |  |  |
| CONTR. | Motta A.  | 20/05/09 |  |  |
| APPR.  | Motta A.  | 20/05/09 |  |  |
| MOD.   |           |          |  |  |

MATERIALE: PA66 G25 V0

MATERIALE PINS: Cu Sn 6

Disegno di proprietà di F.lli MOTTA s.r.l. sono vietati tutti gli utilizzi se non accompagnati da autorizzazione scritta.

MODIFICHE:

| REV. | DATA | APPR. | DESCRIZIONE |
|------|------|-------|-------------|
|      |      |       |             |
|      |      |       |             |

CODICE:

## CT 101/1

|                                       |        |     |
|---------------------------------------|--------|-----|
| DIS.                                  | REV.   | A4  |
| <b>Per ferrite E55/21 orizzontale</b> |        |     |
| PESO:                                 | SCALA: | 1:1 |