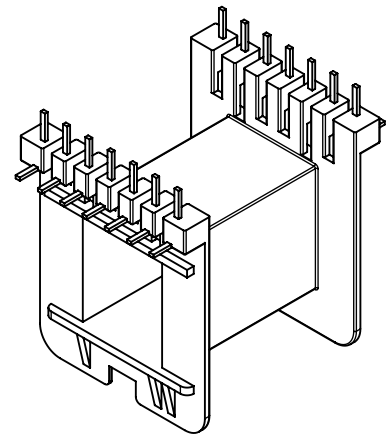


ATTENZIONE: La numerazione dei terminali è riferita al rocchetto con i pins rivolti verso l'alto.




Fratelli Motta s.r.l.
 OFFICINA E STAMPAGLIO MATERIE PLASTICHE
 www.fratellimotta.it

Via IV Novembre, 44
 20885
 Ronco Briantino -MB-
 Tel. 039 6079022
 Fax. 039 6079705

MODIFICHE:			
REV.	DATA	APPR.	DESCRIZIONE

NAME	SIGNATURE	DATE		
DIS.	Motta A.	20/05/09		
CONTR.	Motta A.	20/05/09		
APPR.	Motta A.	20/05/09		
MOD.				

CODICE:

CT 101

Disegno di proprietà di F.lli MOTTA s.r.l. sono vietati tutti gli utilizzi se non accompagnati da autorizzazione scritta.

MATERIALE: PA66 G25 V0

MATERIALE PINS: Cu Sn 6

DIS.	Per ferrite E55/21 orizzontale	REV.	A4
PESO:		SCALA:	1:1