

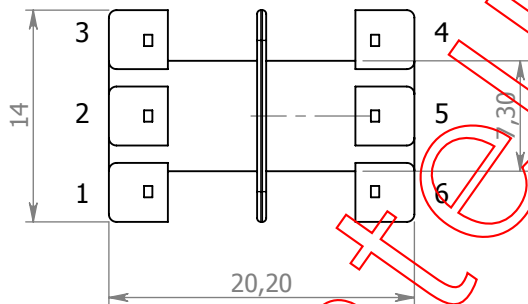
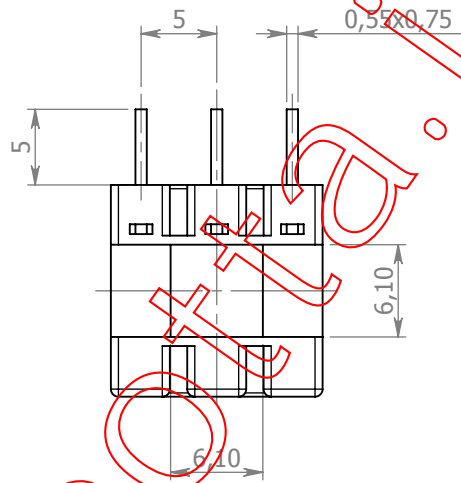
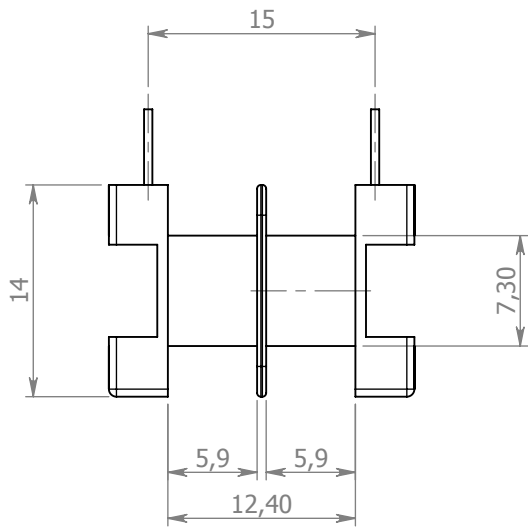
A

B

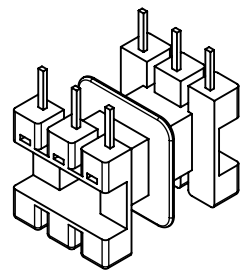
C

D

E



ATTENZIONE: La numerazione dei terminali è riferita al rocchetto con i pins rivolti verso l'alto.



fratelli Motta s.r.l.
 OFFICINA E STAMPAGGIO MATERIE PLASTICHE
 www.fratellimotta.it

Via IV Novembre, 44
 20885 Ronco Briantino -MB-
 Tel. 039 6079022
 Fax. 039 6079705

NAME	SIGNATURE	DATE
DIS. Motta A.		03/12/14
CONTR. Motta A.		03/12/14
APPR. Motta A.		03/12/14
MOD.		

MATERIALE: PA66 G25 V0
 MATERIALE PINS: Cu Sn 6

Disegno di proprietà di F.lli MOTTA s.r.l. sono vietati tutti gli utilizzi se non accompagnati da autorizzazione scritta.

MODIFICHE:

REV.	DATA	APPR.	DESCRIZIONE

CODICE:
CT 110/1

DIS. Per ferrite E20 orizzontale	REV.	A4
PESO:	SCALA: 2:1	