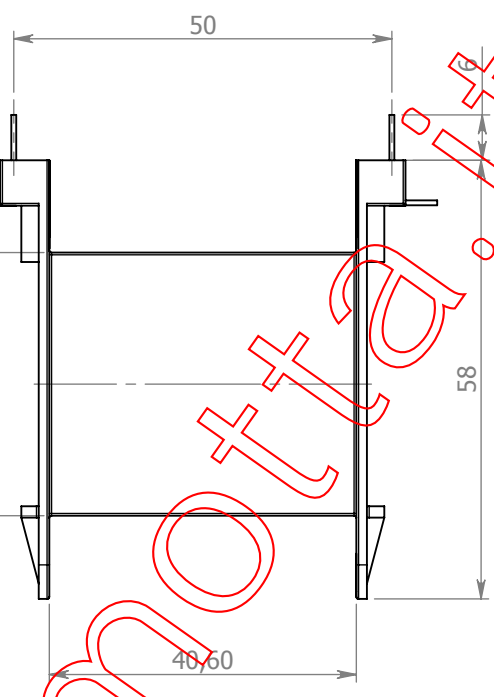
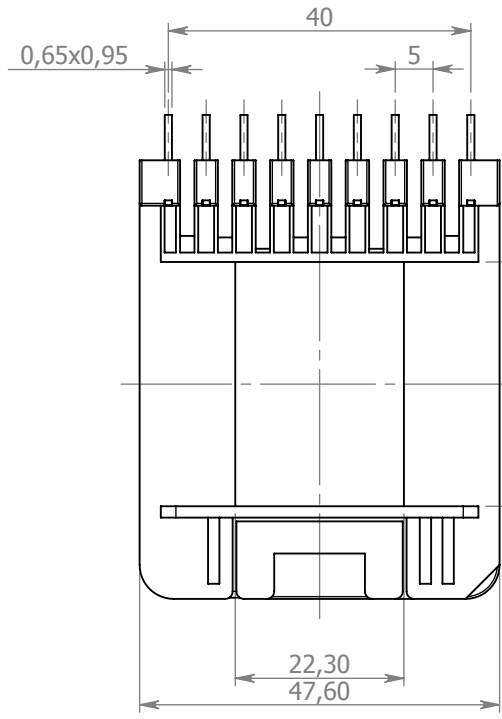
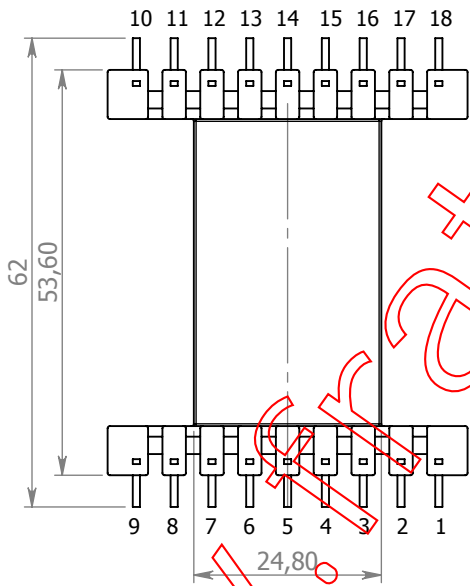


A



B

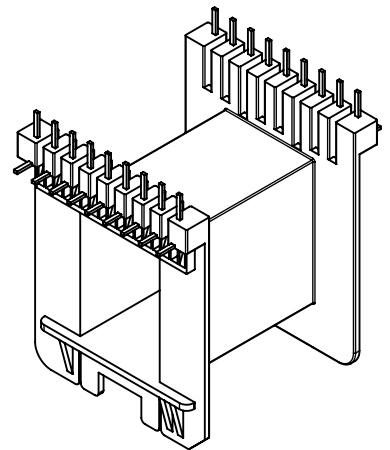
C



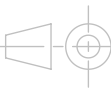
D

E

**ATTENZIONE:** La numerazione dei terminali è riferita al rocchetto con i pins rivolti verso l'alto.



Via IV Novembre, 44  
20885  
Ronco Briantino -MB-  
Tel. 039 6079022  
Fax. 039 6079705



MODIFICHE:			
REV.	DATA	APPR.	DESCRIZIONE

NAME	SIGNATURE	DATE		
DIS. Motta A.		20/05/09		
CONTR. Motta A.		20/05/09		
APPR. Motta A.		20/05/09		
MOD.				

CODICE:  
**CT 107**

MATERIALE: PA66 G25 V0  
PET FR530  
MATERIALE PINS:  
Cu Sn 6

Disegno di proprietà di F.lli MOTTA s.r.l.  
sono vietati tutti gli utilizzi se non  
accompagnati da autorizzazione scritta.

DIS.	<b>Per ferrite E70/M70</b>	REV.	A4
PESO:		SCALA:	1:1