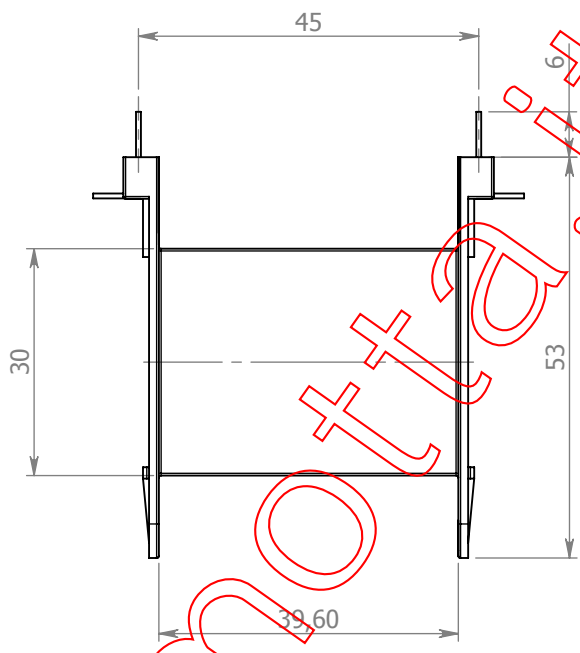
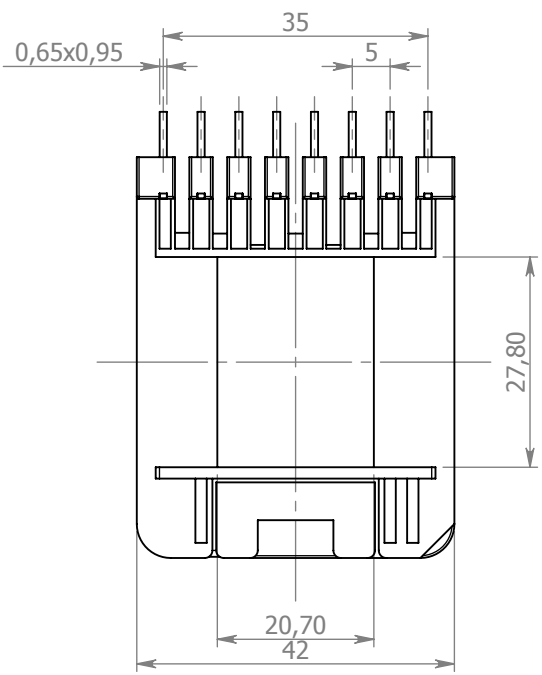
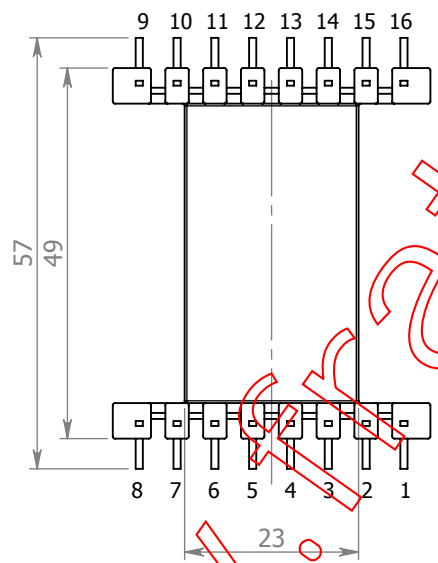


A

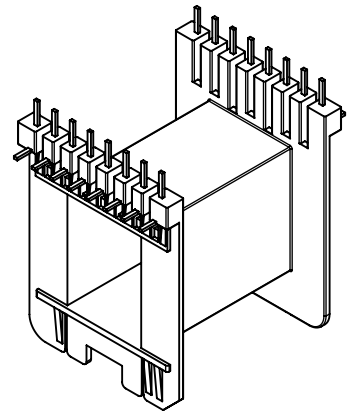


B

C



**ATTENZIONE:** La numerazione dei terminali è riferita al rocchetto con i pins rivolti verso l'alto.



D

E

		Via IV Novembre, 44 20885 Ronco Briantino -MB- Tel. 039 6079022 Fax. 039 6079705	
NAME	SIGNATURE	DATE	
DIS. Motta A.		20/05/09	
CONTR. Motta A.		20/05/09	
APPR. Motta A.		20/05/09	
MOD.			
Disegno di proprietà di F.lli MOTTA s.r.l. sono vietati tutti gli utilizzi se non accompagnati da autorizzazione scritta.		MATERIALE: PA66 G25 V0 PET FR530 MATERIALE PINS: Cu Sn 6	

MODIFICHE:			
REV.	DATA	APPR.	DESCRIZIONE
CODICE:			
<b>CT 106</b>			
DIS.	<b>Per ferrite E65/M65</b>		REV.
			<b>A4</b>
PESO:	SCALA:		<b>1:1</b>

F