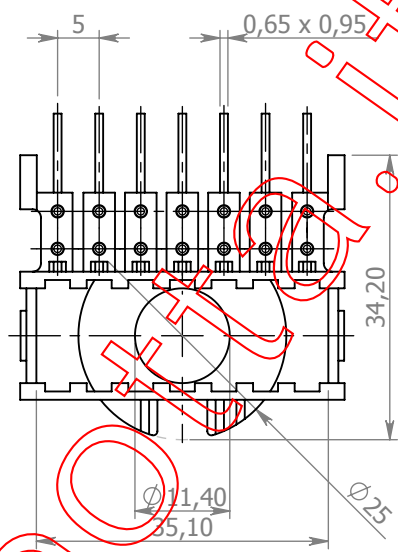
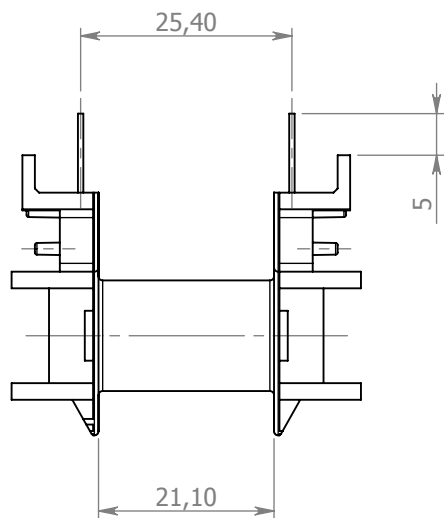
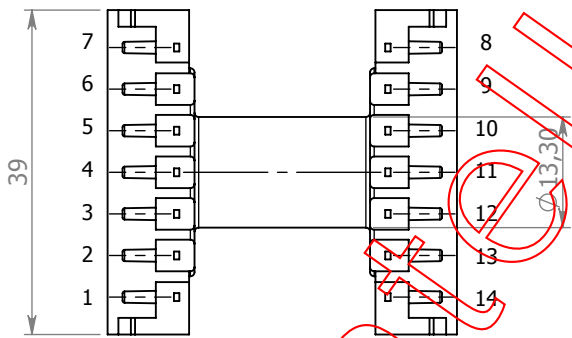


A



B

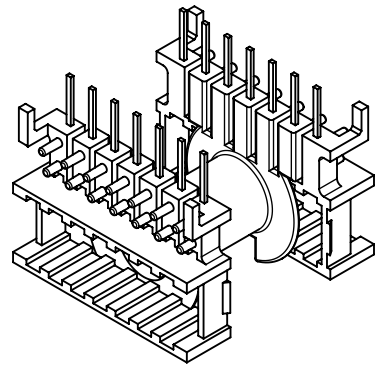
C



ATTENZIONE: La numerazione dei terminali è riferita al rocchetto con i pins rivolti verso l'alto.

D

E



Via 4 Novembre, 44  
20050  
Ronco Briantino -MI-  
Tel. 039 6079022  
Fax. 039 6079705



MODIFICHE:			
REV.	DATA	APPR.	DESCRIZIONE

NAME	SIGNATURE	DATE		
DIS. Motta A.		20/05/10		
CONTR. Motta A.		20/05/10		
APPR. Motta A.		20/05/10		
MOD.				

CODICE:  
**CT 104/2A**

Disegno di proprietà di F.lli MOTTA s.r.l. sono vietati tutti gli utilizzi se non accompagnati da autorizzazione scritta.

MATERIALE: PA66 G25 V0  
PET FR530 V0

MATERIALE PINS:  
Cu Sn 6

DIS. <b>Per ferrite ETD 34 orizzontale</b>	REV.	<b>A4</b>
PESO:	SCALA: <b>1:1</b>	