

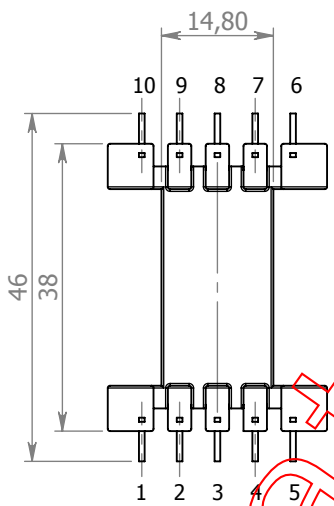
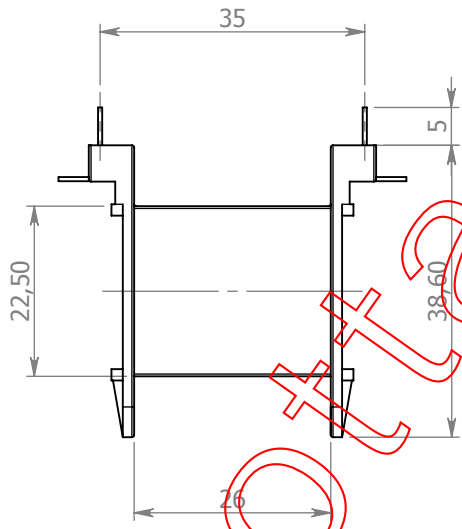
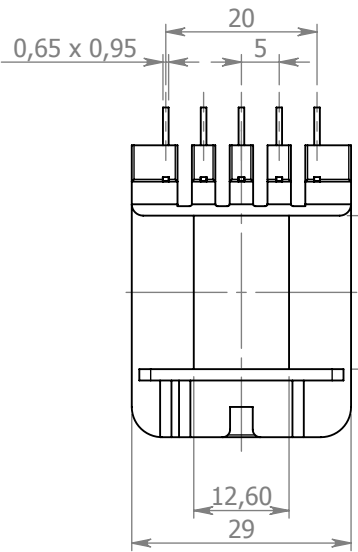
A

B

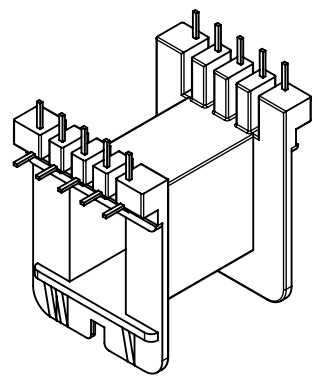
C

D

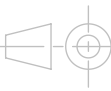
E



ATTENZIONE: La numerazione dei terminali è riferita al rocchetto con i pins rivolti verso l'alto.



Via IV Novembre, 44
20885
Ronco Briantino -MB-
Tel. 039 6079022
Fax. 039 6079705



MODIFICHE:			
REV.	DATA	APPR.	DESCRIZIONE

NAME	SIGNATURE	DATE		
DIS.	Motta A.	20/09/15		
CONTR.	Motta A.	20/09/15		
APPR.	Motta A.	20/09/15		
MOD.				

CODICE:
CT 114

MATERIALE: PA66 G25 V0
MATERIALE PINS: Cu Sn 6

Disegno di proprietà di F.lli MOTTA s.r.l. sono vietati tutti gli utilizzi se non accompagnati da autorizzazione scritta.

DIS.	Per ferrite E42/20 orizzontale	REV.	A4
PESO:		SCALA:	1:1