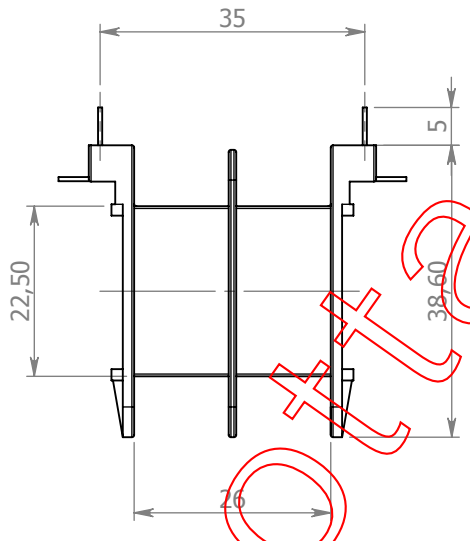
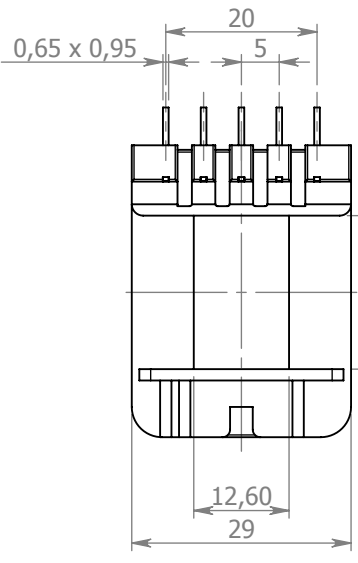
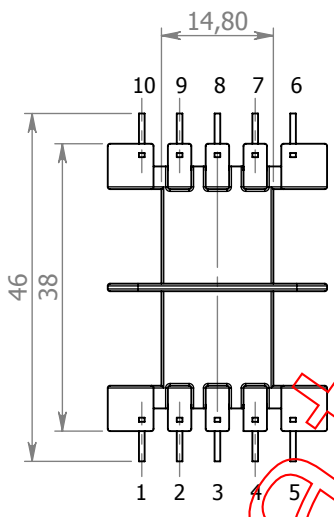


A



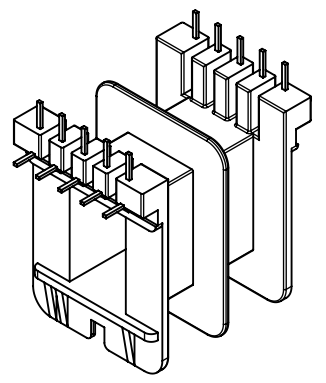
B

C



ATTENZIONE: La numerazione dei terminali è riferita al rocchetto con i pins rivolti verso l'alto.

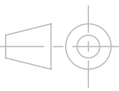
D



E



Via IV Novembre, 44
20885
Ronco Briantino -MB-
Tel. 039 6079022
Fax. 039 6079705



MODIFICHE:

REV.	DATA	APPR.	DESCRIZIONE

CODICE:

CT 114/1

F

NAME	SIGNATURE	DATE
DIS. Motta A.		20/09/15
CONTR. Motta A.		20/09/15
APPR. Motta A.		20/09/15
MOD.		

MATERIALE: PA66 G25 V0
MATERIALE PINS: Cu Sn 6

DIS. Per ferrite E42/20 orizzontale	REV.	A4
PESO:	SCALA:	1:1

Disegno di proprietà di F.Ili MOTTA s.r.l. sono vietati tutti gli utilizzi se non accompagnati da autorizzazione scritta.