

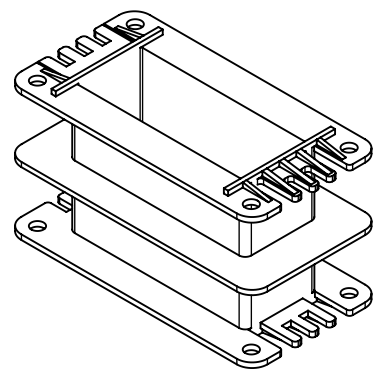
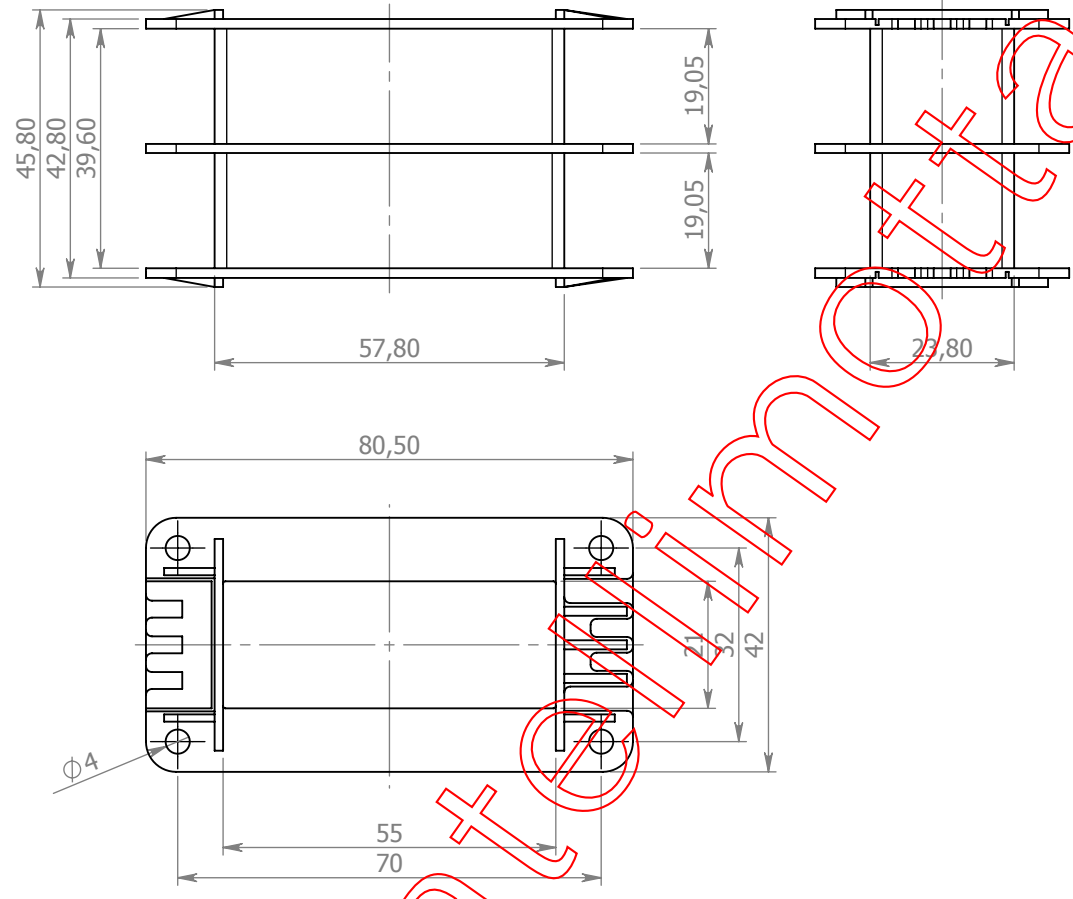
A

B

C

D

E



www.fratellimotta.it

Via IV Novembre, 44  
20885  
Ronco Briantino -MB-  
Tel. 039 6079022  
Fax. 039 6079705

NAME	SIGNATURE	DATE
DIS. Motta A.		17/04/15
CONTR. Motta A.		17/04/15
APPR. Motta A.		17/04/15
MOD.		

Disegno di proprietà di F.lli MOTTA s.r.l. sono vietati tutti gli utilizzi se non accompagnati da autorizzazione scritta.

MODIFICHE:			
REV.	DATA	APPR.	DESCRIZIONE

CODICE: CT 108/3D

DIS. <b>Per ferrite E65/32/27(2x)</b>	REV.	A4
PESO:	SCALA: 1:1	

MATERIALE: PA66 G25 V0  
PET FR530 V0  
PPS G40 V0

MATERIALE PINS: