

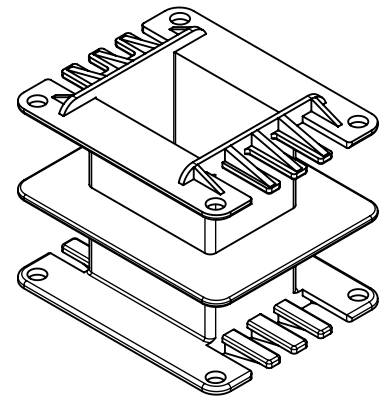
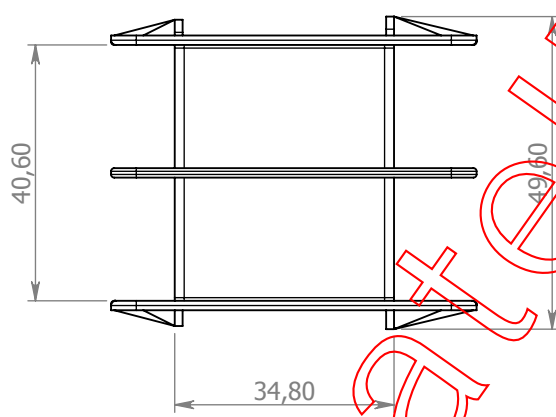
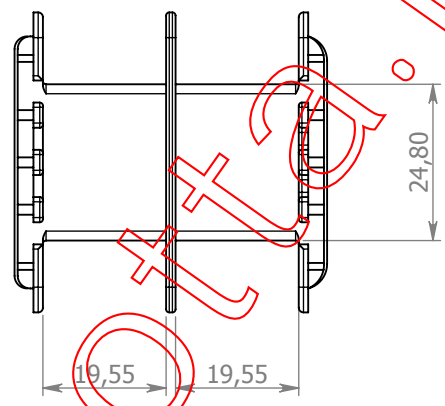
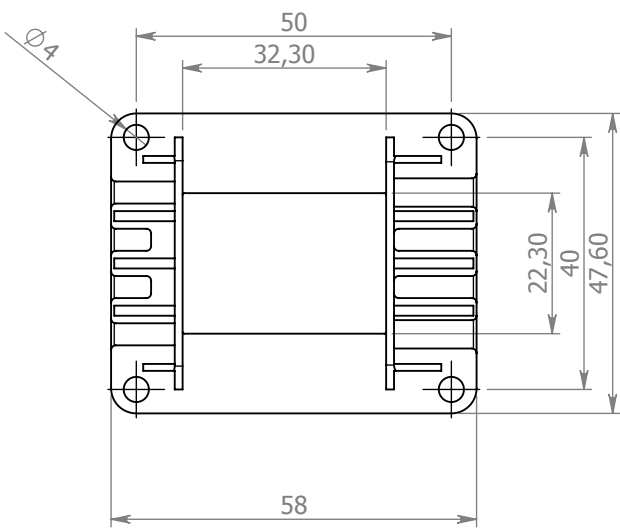
A

B

C

D

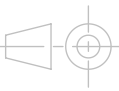
E



www.fratellimotta.it



Via IV Novembre, 44  
20885  
Ronco Briantino -MB-  
Tel. 039 6079022  
Fax. 039 6079705



MODIFICHE:			
REV.	DATA	APPR.	DESCRIZIONE

NAME	SIGNATURE	DATE		
DIS.	Motta A.	20/09/14		
CONTR.	Motta A.	20/09/14		
APPR.	Motta A.	20/09/14		
MOD.				

CODICE:  
**CT 109/1**

MATERIALE: PA66 G25 V0  
MATERIALE PINS:  
Disegno di proprietà di F.lli MOTTA s.r.l. sono vietati tutti gli utilizzi se non accompagnati da autorizzazione scritta.

DIS.	<b>Per ferrite E70/M70</b>	REV.	A4
PESO:		SCALA:	1:1