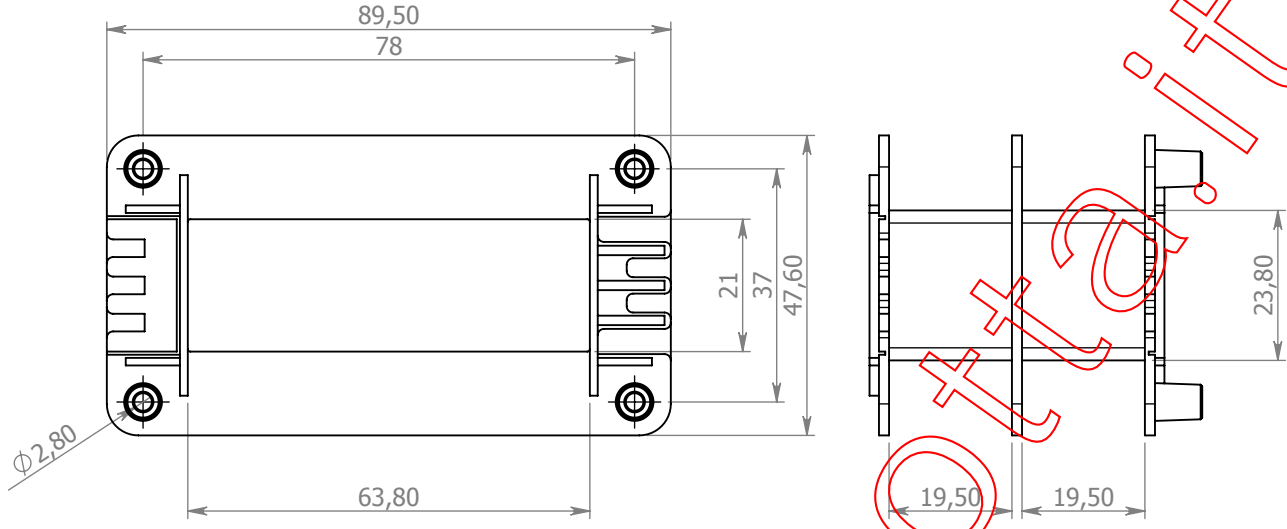
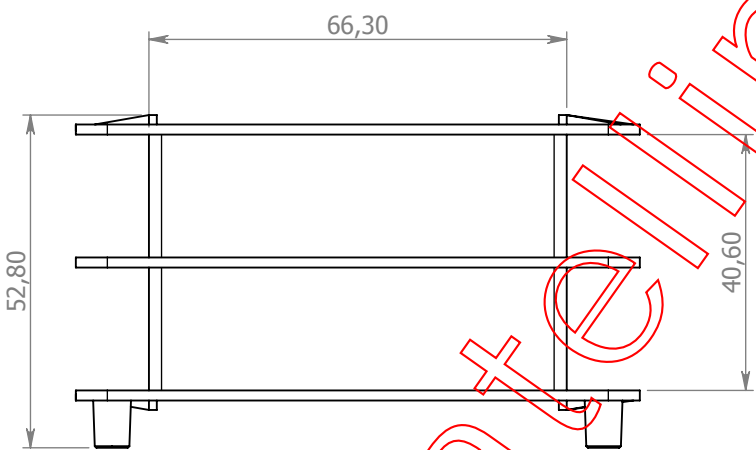


A



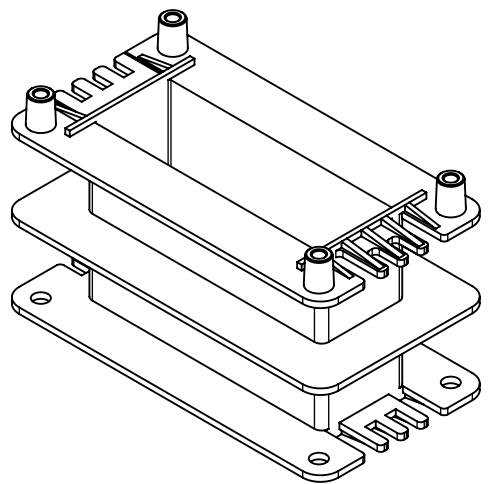
B

C

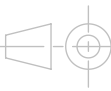


D

E



Via IV Novembre, 44  
20885  
Ronco Briantino -MB-  
Tel. 039 6079022  
Fax. 039 6079705



MODIFICHE:			
REV.	DATA	APPR.	DESCRIZIONE

NAME	SIGNATURE	DATE		
DIS. Motta A.		20/09/14		
CONTR. Motta A.		20/09/14		
APPR. Motta A.		20/09/14		
MOD.				

CODICE:  
**CT 109/1D**

MATERIALE: PA66 G25 V0  
MATERIALE PINS:  
Disegno di proprietà di F.lli MOTTA s.r.l. sono vietati tutti gli utilizzi se non accompagnati da autorizzazione scritta.

DIS. <b>Per ferrite E70/33/64(2x)</b>	REV.	<b>A4</b>
PESO:	SCALA: <b>1:1</b>	