

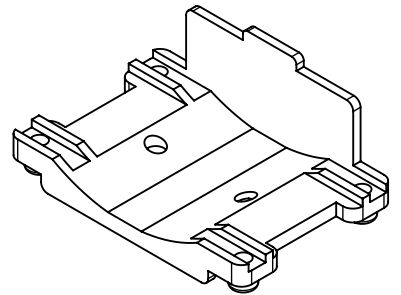
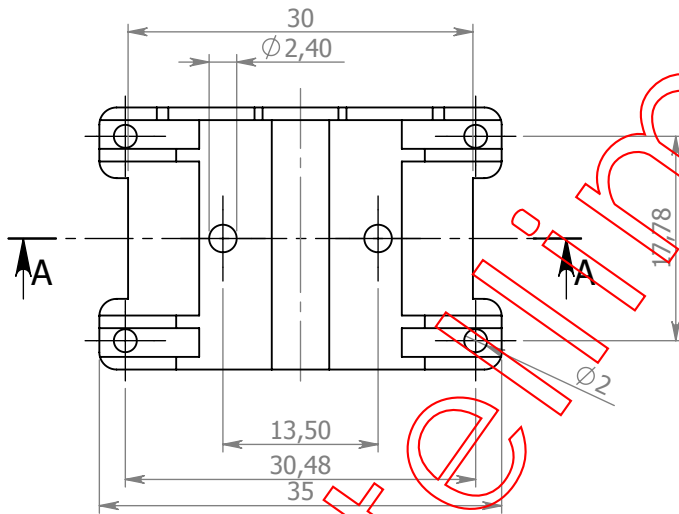
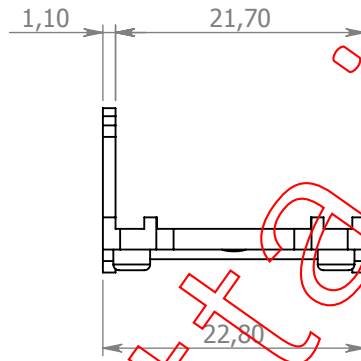
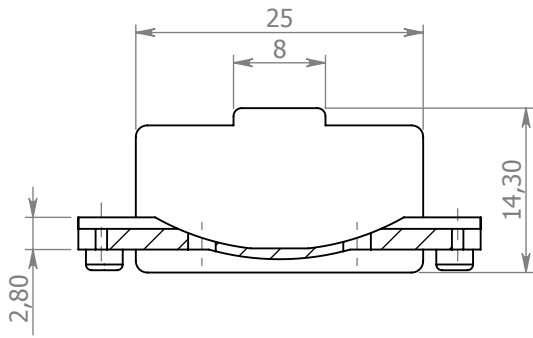
A

B

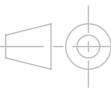
C

D

E



Via 4 Novembre, 44  
20050  
Ronco Briantino -MI-  
Tel. 039 6079022  
Fax. 039 6079705



MODIFICHE:

REV.	DATA	APPR.	DESCRIZIONE

CODICE:

**Base B60SP**

NAME	SIGNATURE	DATE		
DIS. Motta A.		15/11/10		
CONTR. Motta A.		15/11/10		
APPR. Motta A.		15/11/10		
MOD.				

MATERIALE:

PBT G30 V0

MATERIALE PINS:

DIS.

**Base per toroide**

REV.

**A4**

Disegno di proprietà di F.lli MOTTA s.r.l.  
sono vietati tutti gli utilizzi se non  
accompagnati da autorizzazione scritta.

PESO:

SCALA: 2:1