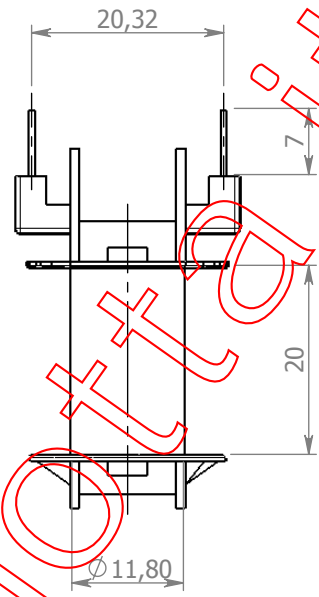
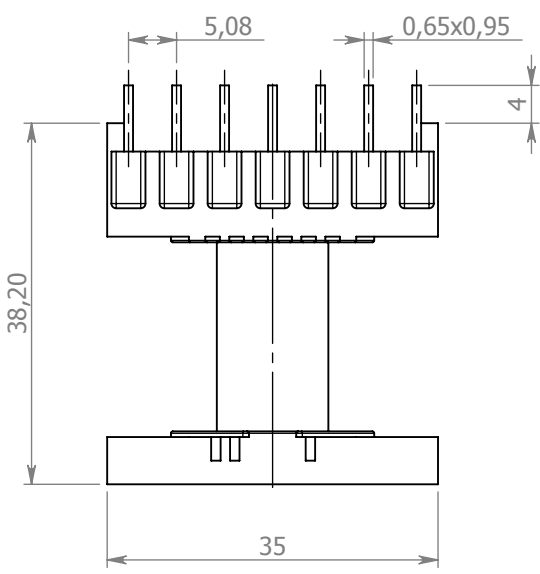
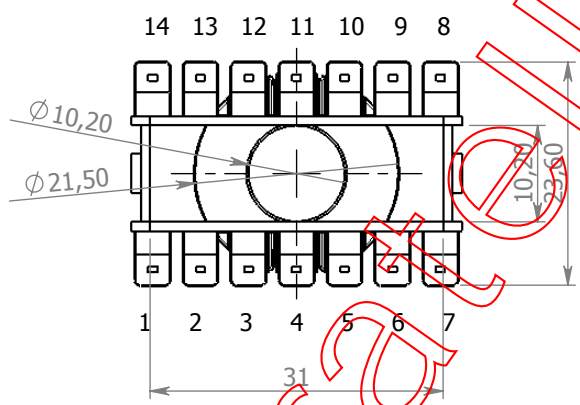


A

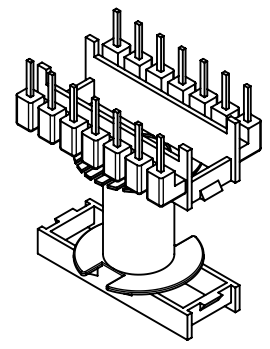


B

C



ATTENZIONE: La numerazione dei terminali è riferita al rocchetto con i pins rivolti verso l'alto.

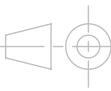


D

E



Via IV Novembre, 44
20885
Ronco Briantino -MB-
Tel. 039 6079022
Fax. 039 6079705



MODIFICHE:			
REV.	DATA	APPR.	DESCRIZIONE

NAME	SIGNATURE	DATE		
DIS. Motta A.		15/11/16		
CONTR. Motta A.		15/11/16		
APPR. Motta A.		15/11/16		
MOD.				

CODICE:

CT 117

Disegno di proprietà di F.lli MOTTA s.r.l. sono vietati tutti gli utilizzi se non accompagnati da autorizzazione scritta.

MATERIALE: PA66 G25 V0 CROSS LINKED PET FR530L

MATERIALE PINS: Cu Sn 6

DIS.	Per ferrite ETD29 verticale	REV.	A4
PESO:		SCALA:	1:1