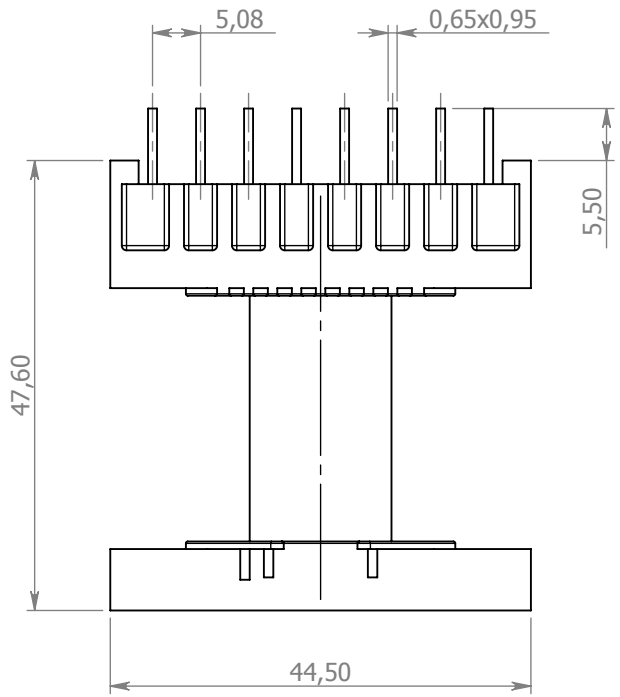
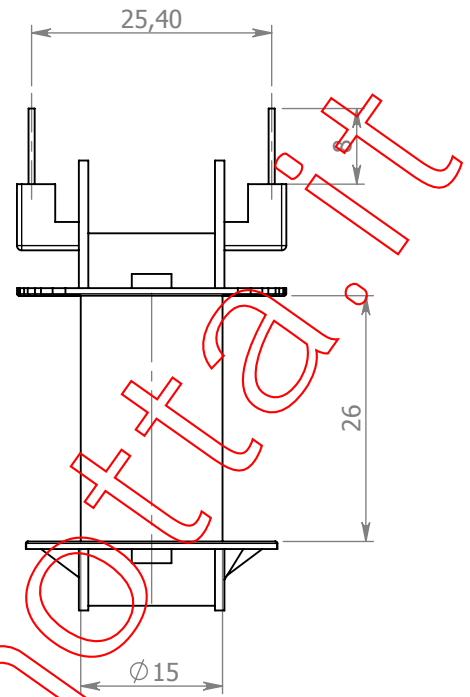


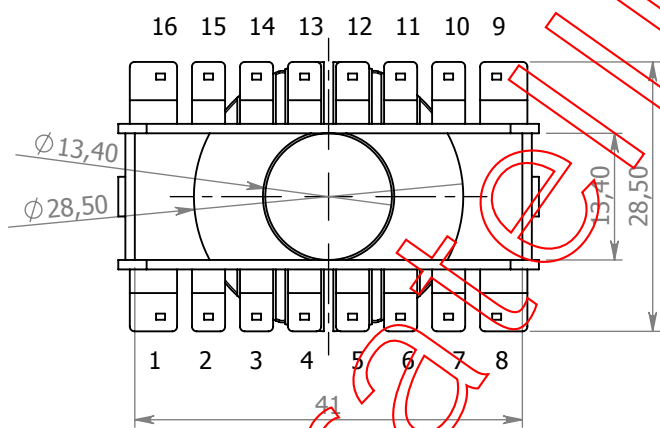
A



B



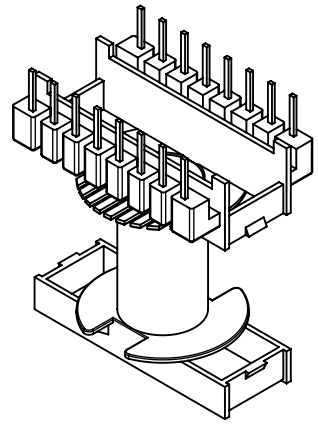
C



D

ATTENZIONE: La numerazione dei terminali è riferita al rocchetto con i pins rivolti verso l'alto.

E



Via IV Novembre, 44
20885
Ronco Briantino -MB-
Tel. 039 6079022
Fax. 039 6079705



| MODIFICHE: | | | |
|------------|------|-------|-------------|
| REV. | DATA | APPR. | DESCRIZIONE |
| | | | |
| | | | |

| NAME | SIGNATURE | DATE | | |
|--------|-----------|----------|--|--|
| DIS. | Motta A. | 15/11/16 | | |
| CONTR. | Motta A. | 15/11/16 | | |
| APPR. | Motta A. | 15/11/16 | | |
| MOD. | | | | |

CODICE:
CT 120

Disegno di proprietà di F.lli MOTTA s.r.l. sono vietati tutti gli utilizzi se non accompagnati da autorizzazione scritta.

MATERIALE: PA66 G25 V0 CROSS LINKED PET FR530L
MATERIALE PINS: Cu Sn 6

| | | | |
|-------|------------------------------------|--------|-----|
| DIS. | Per ferrite ETD39 verticale | REV. | A4 |
| PESO: | | SCALA: | 1:1 |