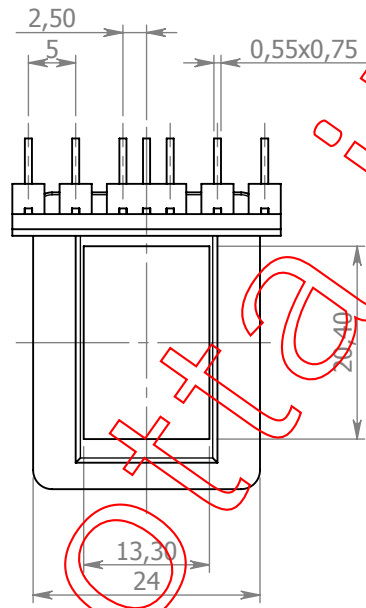
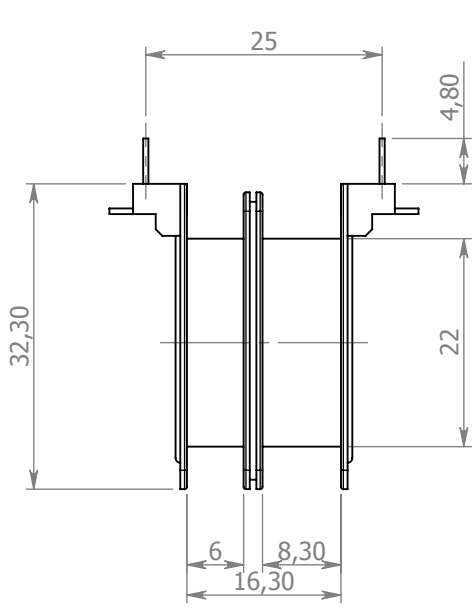
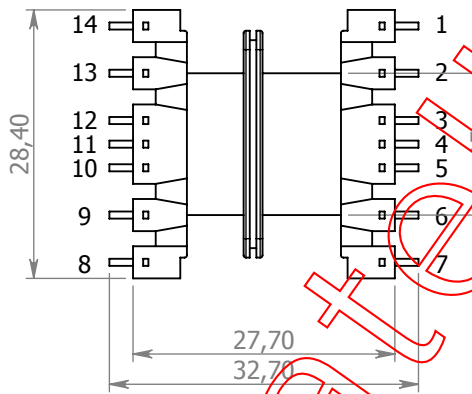


A



B

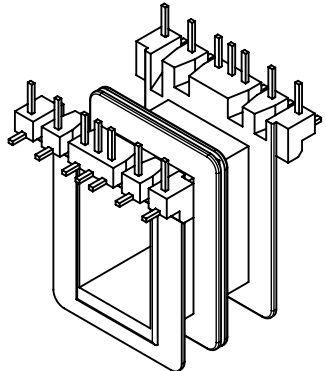
C



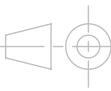
ATTENZIONE: La numerazione dei terminali è riferita al rocchetto con i pins rivolti verso l'alto.

D

E



Via IV Novembre, 44
20885
Ronco Briantino -MB-
Tel. 039 6079022
Fax. 039 6079705



| MODIFICHE: | | | |
|------------|------|-------|-------------|
| REV. | DATA | APPR. | DESCRIZIONE |
| | | | |
| | | | |

| NAME | SIGNATURE | DATE | | |
|-----------------|-----------|----------|--|--|
| DIS. Motta A. | | 20/05/09 | | |
| CONTR. Motta A. | | 20/05/09 | | |
| APPR. Motta A. | | 20/05/09 | | |
| MOD. | | | | |

CODICE:

CT126/2

MATERIALE: PBT G30 V0

MATERIALE PINS: Cu Sn 6

Disegno di proprietà di F.lli MOTTA s.r.l. sono vietati tutti gli utilizzi se non accompagnati da autorizzazione scritta.

| | | |
|-----------------------------------|------------|-----------|
| DIS. Per lamierino EI38/20 | REV. | A4 |
| PESO: | SCALA: 2:1 | |